



# życie uczelni

BIULETYN INFORMACYJNY POLITECHNIKI ŁÓDZKIEJ



W numerze m.in.:

Uroczyste posiedzenie senatu

Wybory nowych władz uczelni

Wywiady

Goście w PŁ

Nowe projekty

Sukcesy studentów





# Święto Politechniki Łódzkiej

Obchody dorocznego święta Politechniki Łódzkiej odbyły się tradycyjnie 24 maja. Uroczyste posiedzenie senatu z okazji 71. rocznicy powstania Politechniki Łódzkiej zgromadziło licznych gości, pracowników i studentów uczelni. Prof. Stanisław Bielecki w swoim wystąpieniu podsumował dwie czteroletnie kadencje, czas, w którym sprawował funkcję rektora.

Rektor prof. Stanisław Bielecki przywitał serdecznie gości, wśród których byli przedstawiciele władz województwa i miasta, rektorzy polskich uczelni, doktorzy honoris causa PŁ, osoby reprezentujące organizacje i firmy współpracujące z Politechniką Łódzką, a także profesorowie z zagranicznych uczelni.

Uroczystość rozpoczęło wystąpienie Rektora wzbogacone wyświetlanymi na ekranach, bogato ilustrowanymi slajdami, na których pojawiały się dodatkowe informacje oraz zdjęcia. Po tej prezentacji podsumowującej dwie czteroletnie kadencje rektora prof. Stanisława Bieleckiego głos zabrali goście.

Wojewoda prof. Zbigniew Rau wyraził uznanie i wdzięczność dla Politechniki Łódzkiej za jej dokonania, ogromny dorobek i otwartość na międzynarodowe środowisko. Prezydent Hanna Zdanowska podkreśliła w przesłanym liście gratulacyjnym to, jak skutecznie nasza uczelnia kształtuje przemiany w społecznym otoczeniu i polskiej nauce, a marszałek Witold Stępień wyraził satysfakcję z tego, że może wspierać działania środowiska akademickiego i jego relacje z regionem. Życzenia popłynęły też ze strony dr. Christiana Patermanna, byłego dyrektora departamentu Biotechnologii, Rolnictwa i Żywności Komisji Europejskiej, komplementującego Łódź jako miasto wizji, które stanie się stolicą pierwszego bioekonomicznego regionu.

Potwierdzeniem tych miłych

słów o znaczeniu kształcenia oraz prowadzonych na uczelni badań były odznaczenia oraz nagrody przyznane studentom, świeżo upieczonym absolwentom oraz pracownikom uczelni i przedstawicielom współpracujących firm.

## Przemówienie Rektora

Rektor prof. Stanisław Bielecki rozpoczął swoje wystąpienie mówiąc – *Osiem lat temu obdarzyliście mnie Państwo ogromnym zaufaniem, powierzając mi sprawowanie funkcji rektora w Politechnice Łódzkiej. Przyjąłem to zobowiązanie w poczuciu zarówno ciężaru odpowiedzialności jak i spoczął na moich barkach, jak i ufności, że dzięki Państwa wsparciu, wspólnie możemy zapewnić naszej Uczelni zrównoważony rozwój dla pożytku regionu i kraju, pomyślną przyszłość młodzieży i zawodowego rozwoju nas wszystkich.*

Rektor zaprezentował najistotniejsze, wspólne osiągnięcia minionych dwóch kadencji, które unowocześniły i zmodernizowały Politechnikę Łódzką. Na wstępie przypomniał – *W opartej na wiedzy gospodarce światowej, badania i innowacje, wysokie kompetencje absolwentów uczelni stały się kluczowym czynnikiem rozwoju gospodarczego i społecznego. Motto wszelkich moich wysiłków w okresie minionych 8 lat brzmiało: „Politechnika Łódzka nowoczesnym uniwersytetem badawczym o znaczeniu międzynarodowym”. Zaś w drugiej kadencji hasłem przewod-*

*nim stało się „Program twórczej i dynamicznej kontynuacji” „Universitas semper reformanda” podkreślające zarówno nowoczesność jak i prestiż oraz renomę Uczelni, z równoczesnym naciskiem na jej bogatą historię i tradycję.*

## Zmiany prawne i finansowe

Przedstawiając otoczenie prawne działalności uczelni prof. Bielecki powiedział – *Wielokrotnie nowelizowano ustawę o szkolnictwie wyższym, prawo zamówień publicznych czy ustawę o podatku VAT. Nastąpiła zmiana w finansowaniu uczelni. W związku ze zmniejszeniem dotacji ważnym źródłem pozyskiwania środków finansowych stał się udział w projektach unijnych i innych grantach międzynarodowych, sprzedaż usług badawczych i know-how oraz współpraca z gospodarką. W ostatnich latach ponad 45% budżetu PŁ to część pozadotacyjna. Jest to jeden z najlepszych wskaźników w kraju mówiący o aktywności pracowników PŁ, sposobach zarządzania i współpracy z partnerami. Niestety, liczne zmiany w ustawach i przepisach normujących funkcjonowanie uczelni zaowocowały zwiększeniem zadań administracyjno-zarządczych i sprawozdawczych. Te okoliczności nie ułatwiały funkcjonowania uczelni, wprost przeciwnie, utrudniły sprawne realizowanie zaplanowanych działań.*





foto:  
Jacek Szabela

## Kształcenie – nowoczesne oferta

– Rozpoczynając pierwszą kadencję rektorską podkreślałem jak istotne jest tworzenie nowych kierunków studiów, makrokierunków i międzywydziałowych kierunków kształcenia oraz stałe unowocześnianie metod i narzędzi dydaktycznych – mówił prof. Bielecki. Przywołał przy tym powstanie trzech międzywydziałowych jednostek: Kolegium Gospodarki Przestrzennej, Kolegium Logistyki i Kolegium Towaroznawstwa oraz kierunków międzywydziałowych, takich jak Inżynieria Bezpieczeństwa Pracy, Energetyka, czy też interdyscyplinarne kierunki międzyuczelniane jak uruchamiana od nowego roku akademickiego Biogospodarka – wspólnie z Politechniką Warszawską i Wojskową Akademią Techniczną, czy Rewitalizacja miast – wspólnie z Uniwersytetem Łódzkim. Rektor przypominał – to Politechnika Łódzka, AGH i Politechnika Gdańska utworzyły pierwszy w Polsce międzyuczelniany kierunek – chemia budowlana. Ta

decyzja była istotna nie tylko dla rozwoju Politechniki Łódzkiej, ale także dla szkolnictwa wyższego w Polsce, stając się przykładem wspólnego działania. Nowe kierunki w PŁ w rekrutacji przeprowadzonej w 2015 r. to inżynieria kosmiczna, technologia kosmetyków, chemia i inżynieria materiałów specjalnego przeznaczenia, inżynieria biomedyczna, gospodarka przestrzenna i techniki dentystyczne prowadzone wspólnie przez Wydział Mechaniczny, Wydział Chemiczny i Uniwersytet Medyczny w Łodzi.

## Umiejdzynarodowienie kształcenia

Mówiąc o umiejdzynarodowieniu procesu studiowania Rektor podkreślił, że do kilkuset umów z uczelniami zagranicznymi, z których wiele dotyczy podwójnych dyplomów, dołączamy nowe z partnerami z takich krajów jak Brazylia, Meksyk, w sierpniu w ramach Konferencji Rektorów Akademickich Szkół Polskich podpisujemy umowę z Argentyną. Intensywnie współpracujemy z Chinami i bliskimi sąsiadami Ukrainą i Białorusią.

## Innowacyjne metody kształcenia

Zdaniem Rektora ważne znaczenie w procesie kształcenia mają wprowadzane na coraz większą skalę metody rozwijające kreatywność oraz interdyscyplinarne podejście do problemu, takie jak Project Based Learning czy Design Thinking, a także coraz większa liczba staży w przemyśle krajowym i zagranicznym. – Niech dowodem naszej aktywności w tym obszarze będą przyznane ostatnio Politechnice projekty wspierające rozwój kompetencji istotnych z punktu widzenia pracodawców, m.in. w konkursie POWER na atrakcyjne staże dla studentów oraz na realizację projektu pt. Program Rozwoju Kompetencji w Politechnice Łódzkiej w obszarze ICT – mówił prof. Bielecki (więcej na ten temat na str. 50 i 52).

W unowocześnieniu procesu kształcenia i administrowania uczelnią Politechnika Łódzka aktywnie wykorzystuje współczesne technologie. – Europa, a nie tylko Polska, jest daleko w tyle za USA we wprowadzaniu różnych współczesnych procesów



► c.d. ze str. 3

edukacyjnych on-line. Politechnika Łódzka wraz z czołowymi uczelniami w kraju włączając się w przygotowywanie polskich Massive Open On-line Courses oraz nowych metod e-learningu stara się niwelować te różnice – mówił Rektor.

## Nauka – zewnętrzne źródła finansowania

Kolejnym priorytetem mijającej kadencji było nieustanne inwestowanie w naukę. Wsparciem dla pracowników aplikujących o środki krajowe i zagraniczne na realizację badań i współpracę było powołane przez władze uczelni Biuro Projektów. – Co roku Politechnika uzyskuje około 50 nowych grantów w tym kilka z funduszy europejskich. Sumarycznie w Politechnice realizujemy ponad 200 grantów rocznie (z czego około 130 z NCN). Cieszy zarówno duża liczba projektów badawczych uzyskanych przez młodych naukowców (około 30 grantów Preludium), jak i prestiżowe granty dla twórców szkół naukowych – 5 grantów Maestro z Narodowego

Centrum Nauki oraz 3 granty Mistrz z Fundacji na rzecz Nauki Polskiej – wymieniał prof. Bielecki, dodając – Nieco gorzej wygląda liczba grantów przypadająca statystycznie na samodzielnego pracownika nauki, ale mam nadzieję, że i ten wskaźnik ulegnie poprawie.

## Nagrody i wyróżnienia

Nawiązując do podejmowanych inicjatyw prof. Bielecki podkreślił, że zachętą do naukowej aktywności są m.in. nagrody Rektora dla najlepszych naukowców w uczelni oraz specjalny dodatek za aktywność naukową dla autorów uzyskujących wysoki indeks Hirscha. Taki był też cel konkursów: *Top Lista* – na 65-lecie PŁ oraz *Nauka się oPłaca*, na jubileusz 70-lecia uczelni.

Została też powołana Międzynarodowa Szkoła Doktorska, której zadaniem jest internacjonalizacja procesu badawczego. Projekt ten otrzymał nagrodę w Konkursie Liderzy Zarządzania Uczelnią LUMEN 2015, w kategorii *Umiędzynarodowienie*.

Rektor poinformował, że Politechnika Łódzka otrzymała logo *HR Excellence in Research*, nadawane przez Komisję Europejską instytucjom, które stosują zasady „Europejskiej Karty Naukowca” i „Kodeksu postępowania przy rekrutacji pracowników naukowych”. Tym samym zobowiązujemy się do tworzenia sprzyjających warunków pracy, rozwoju kariery oraz przejrzystych procesów rekrutacji pracowników naukowych.

## Parametryzacja jednostek naukowych

Prof. Bielecki nawiązując do przeprowadzonej w 2013 roku parametryzacji jednostek naukowych dokonanej przez Komitet Ewaluacji Jednostek Naukowych za okres od 2009 do 2012 roku przypomniał, że gdy obejmował funkcję rektora, PŁ miała 4 jednostki w kategorii A. W ostatniej parametryzacji liczba tych jednostek wzrosła do 7, z ogólnej liczby 10 ocenianych, co stawia PŁ pod względem jakościowym w czołówce polskich uczelni. – Mam



Rektor wręczył ponad 40 osobom odznakę Zasłużony dla Politechniki Łódzkiej

foto:  
Jacek Szabela





Mgr inż. Damian Sokołowski został laureatem kilku nagród

foto:  
Jacek Szabela

nadzieję, że w kolejnej edycji kategoryzacji pojawi się jednostka w kategorii A+ – dodał Rektor, zauważając przy tym, że wynik kategoryzacji to również – prócz naukowego prestiżu – odpowiednie dofinansowanie jednostki i możliwość ubiegania się o specjalne, dostępne tylko dla najlepszych fundusze.

## Współpraca i nowe inicjatywy

Politechnika Łódzka rozszerzyła swoją aktywność w krajowych i międzynarodowych organizacjach zrzeszających uczelnie. Prof. Bielecki wymienił m.in. naszą przynależność do Europejskiego Konsorcjum Innowacyjnych Uniwersytetów, którego przedstawiciele gościliśmy w 2012r. – Powierzono nam zorganizowanie we wrześniu bieżącego roku Konferencji Rektorów i Prezydentów Europejskich Uniwersytetów Technologicznych. W murach Politechniki Łódzkiej gościliśmy także Konferencję Rektorów Polskich Uczelni Technicznych i Konferencję Rektorów

Akademickich Szkół Polskich – mówił Rektor. – Uczelnia uczestniczyła w wielu lokalnych inicjatywach mających na celu rozwój całego regionu i województwa. Politechnika Łódzka w uznaniu swoich zasług została w ubiegłym roku nagrodzona Odznaką Honorową za Zasługi dla Województwa Łódzkiego.

Mówiąc o aktywności Uczelni wobec wyzwań współczesności prof. Bielecki przywołał powstałe w minionych 8 latach: Centrum Transferu Technologii PŁ sp. z o. o., Fundację Politechniki Łódzkiej, Zespół Szkół Politechniki Łódzkiej, czy Interdyscyplinarną Szkołę Innowacji. – Chciałbym tu nadmienić, że na moją drugą kadencję rektorską powołałem stanowisko Prorektora ds. innowacji, ze względu na zmiany w otoczeniu prawnym szkolnictwa wyższego, jak i rolę jaką przypisuje się innowacjom w rozwoju kraju, czego dowodem są powstające agendy rządowe poświęcone temu problemowi.

Zdaniem Rektora o otwartości naszej uczelni na współpracę świadczy też liczba wykładów prezentowanych przez wybitne osobistości

ze świata naukowego czy przemysłowego podczas uroczystych inauguracyjnych czy seminariów. – Staramy się też wzmacniać współpracę instytucjonalną tworząc porozumienie UT3 między Politechniką Łódzką, Politechniką Warszawską i Wojskową Akademią Techniczną, czego efektem jest wspólny udział w nowych konsorcjach naukowo-przemysłowych i nowe interdyscyplinarne kierunki studiów. Niewątpliwym sukcesem Politechniki było przekonanie łódzkich partnerów naukowych do wspólnego wystąpienia w ramach programu Teaming for Excellence Horyzont 2020. Wniosek, który przeszedł, jako jeden z 3 z Polski, do drugiego etapu, złożyło wspólnie z Max Planck Society konsorcjum, w skład którego obok Politechniki weszli: Uniwersytet Łódzki, Uniwersytet Medyczny i Centrum Badań Molekularnych i Makromolekularnych PAN. Konsorcjum uzyskało mocne wsparcie władz lokalnych, a w szczególności Urzędu Marszałkowskiego.

Przedstawiając slajdy, na których umieszczono fotografie wielu powszechnie znanych osób Rektor

► c.d. na str. 6



► c.d. ze str. 5

powiedział – *Na przestrzeni moich dwóch kadencji rektorskich Politechnikę Łódzką – przy okazji ważnych wydarzeń odbywających się w Uczelni odwiedziło wielu znamienitych gości. Moją intencją przy okazji każdej wizyty było zaprezentowanie PŁ od jak najlepszej strony i przekonanie gości do naszej wizji rozwoju uczelni i szkolnictwa wyższego, a także, nie waham się użyć tego określenia, do wykorzystania naszych doświadczeń, sukcesów i porażek do programowania rozwoju nauki i kształcenia w Polsce.*

## Inwestycje

W przemówieniu Rektor wymienił zakończone i prowadzone inwestycje, na które dzięki staraniom władz uczelni od 2008 r. pozyskano około pół miliarda złotych z zewnętrznych źródeł finansowania. Są to: Fabryka Inżynierów (2013 r.), rewitalizacja przebudowa i rozbudowa zespołu obiektów pofabrycznych dla Wydziału FTIMS (2014 r.), Centrum Technologii Informatycznych PŁ (2015 r.), LabFactor budynek Wydziału IPOS (2015 r.). Trwa budowa Łódzkiego Akademickiego Centrum Sportowo-Dydaktycznego Kampus Politechniki Łódzkiej. – *Oddanie nowoczesnego gmachu ŁACSD planowane jest za około rok. Z pewnością ta inwestycja znacząco wzmocni sportową infrastrukturę miasta i regionu – podkreślił Rektor.*

Podsumowując tę część wystąpienia prof. Bielecki powiedział – *Aby nadążyć za zmianami w otoczeniu Uczelni i móc sprostać przyszłym wyzwaniom, jakie przed nami staną, poszukujemy nowego modelu uniwersytetu: takiego, który zaspokoi dzisiejsze potrzeby i skutecznie odpowie na wyzwania jutra, uniwersytetu skoncentrowanego na badaniach i rozwoju nowoczesnych technologii, potrafiącego samodzielnie zapewnić sobie finansowanie.*

## Wyzwania

Prezentację dokonań minionych kadencji rektor prof. Bielecki zakończył słowami – *Przedstawiłem Państwu pewne wybrane działania i ich efekty, które moim zdaniem mają ogromny wpływ na dalszy, tak dla mnie ważny, rozwój Uczelni. Ale w trakcie moich dwóch kadencji były także działania, które zostały zawieszone lub nie udało się ich zrealizować w takiej wersji, jakiej oczekiwałem.*

Niestety, dyskusja nad powstaniem Uniwersytetu Centralnej Polski została zatrzymana. Wprowadzenie idei konsolidacji uczelni do ustawy prawo o szkolnictwie wyższym, czy powstawanie związku uczelni w różnych regionach kraju podkreśla ważność i aktualność pomysłu, który przedstawiłem na początku mojej pierwszej kadencji.

Podobnie boleję nad brakiem interdyscyplinarnych centrów badawczych w Politechnice Łódzkiej czy też centrów międzyuczelnianych. Mam jednak nadzieję, że naszym sukcesem staną się wspomniany przez mnie już dzisiaj Teaming for Excellence, czy będący na ostatnich etapach ewaluowania projekt Międzynarodowej Agendy Badawczej.

Także wielkim wyzwaniem dla PŁ pozostaje bardziej dynamiczna współpraca między jednostkami Uczelni i znaczące odmłodzenie kadry naukowej.

Tym niemniej jestem przekonany, że przekazuję Politechnikę Łódzką w ręce nowych władz rektorskich w dobrej kondycji.

## Podziękowanie i życzenia

Kończąc przemówienie rektor prof. Bielecki powiedział – *Pragnę wyrazić moją wdzięczność za to, że przez osiem lat mogłem budować wraz z Państwem naszą Uczelnię. Specjalne słowa podziękowania dla*

*Państwa skieruję na następnym senacie, gdy będę uroczyście przekazywał insygnia władzy rektorskiej mojemu prorektorowi prof. Sławomirowi Wiakowi, rektorowi- elektowi. Już dzisiaj życzę Mu aby ziściły się Jego plany i marzenia, a towarzysząca Mu pasja i pragmatyzm sprawiły dalszy rozwój naszej Uczelni, dając zadowolenie całej społeczności akademickiej naszej Alma Mater.*

Przed nami wszystkimi pojawia się fascynująca perspektywa przyszłości, której źródła najtrafniej oddaje fragment poezji T.S. Eliota, niejednokrotnie przeze mnie przywoływany:

*„Czas terażniejszy i czas, który minął,  
Razem obecne są chyba w przyszłości,  
A przyszłość jest zawarta w czasie,  
który minął.*

*I ciągle trwa jako możliwość”*

## Odnaczenia

W czasie uroczystego posiedzenia Senatu liczna grupa pracowników uczelni (25) i osób spoza PŁ (20) otrzymała odznakę „Zasłużony dla Politechniki Łódzkiej”.

## Nagrody dla studentów

Wręczono kilkanaście nagród za wybitne osiągnięcia i obronione prace dyplomowe. Nagrody ufundowały firmy a także osoby prywatne z Polski i zagranicy.

- Nagroda Stowarzyszenie Wychowanków Politechniki Łódzkiej dla najlepszego absolwenta PŁ: mgr inż. Damian Sokołowski z Wydziału Budownictwa, Architektury i Inżynierii Środowiska.
- Nagroda Crawforda za najlepszą pracę dyplomową napisaną w języku angielskim: mgr inż. Damian Sokołowski z Wydziału Budownictwa, Architektury i Inżynierii Środowiska (promotor: prof. Marcin Kamiński). Nagroda ufundowana przez dr. Ronalda Crawforda z Uniwersytetu Strathclyde i jego żonę Evelyn po





Dr inż.  
Marcin Barbuski  
otrzymał nagrodę  
JM Rektora dla  
autora najlepszych  
publikacji  
naukowych

foto:  
Jacek Szabela

raz pierwszy została przyznana w 2008 r.

- **Nagroda im. Currana – Wenera** dla najlepszego absolwenta Wydziału Mechanicznego: mgr inż. Adam Wijata (promotor prof. Jan Awrejcewicz) oraz mgr inż. Maciej Golimowski (promotor dr hab. inż. Grzegorz Kudra).
- **Nagroda im. prof. Jerzego Lanzendoerfera** dla najlepszych studentów kończących studia drugiego stopnia na Wydziale Mechanicznym: inż. Justyna Paradowska oraz inż. Michał Drzewiecki. Fundatorem stypendium jest dr Jadwiga Lanzendoerfer – żona Profesora.
- **Nagroda im. prof. Osmana Achmatowicza** za najlepszą pracę dyplomową wykonaną na Wydziale Chemicznym: mgr inż. Piotr Drelich za pracę magisterską (promotor dr inż. Łukasz Albrecht) oraz inż. Natalia Potrzebowska za pracę inżynierską (promotor dr hab. inż. Jacek Grams, prof. PŁ). Sponsorami nagród są firmy Atlas oraz Polfarmex S.A. z Kutna.
- **Nagroda im. prof. Janusza Szoslanda** za najbardziej kreatywną pracę dyplomową na Wydziale Technologii Materiałowych i Wzornictwa Tekstyliów: inż. Elżbieta Kowal (promotor dr inż. Magdalena Kłonowska). Fundatorem nagrody jest dr inż. Lidia Szosland – żona Profesora.
- **Nagroda im. prof. Władysława Kuczyńskiego** za najlepszą pracę magisterską wykonaną na kierunku budownictwo: dwie II nagrody otrzymali: mgr inż. Katarzyna Suskiewicz (promotor: dr inż. Danuta Ułańska) i mgr inż. Karol Nowak (promotor: prof. Bohdan Michalak), III nagroda – mgr inż. Damian Sokołowski (promotor: prof. Marcin Kamiński). Wyróżnienie – mgr inż. Krzysztof Bojanowski, mgr inż. Damian Szczech (promotor: dr hab. Renata Kotynia, prof. PŁ) oraz inż. Michał Lewandowski (promotor: dr inż. Jerzy Pawlica).
- **Nagroda Klubu 500-Łódź** za najlepszą pracę dyplomową na Wydziale Organizacji i Zarządzania: mgr inż. Agnieszka Dziuda, wyróżnienie otrzymał promotor dr inż. Konrad Niziołek.
- **Nagroda im. prof. Mieczysława Serwińskiego** za najlepszą pracę dyplomową na Wydziale Inżynierii Procesowej i Ochrony Środowiska: mgr inż. Barbara Grabiasz (promotor: dr Aleksandra Ziemińska-Stolarska). Fundatorami nagrody są uczniowie prof. Mieczysława Serwińskiego: prof. Andrzej Górak i prof. Andrzej Krasławski.
- **Nagroda im. prof. Józefa Łapińskiego** za najlepsze prace dyplomowe z zakresu papiernictwa w latach 2014 – 2015: mgr inż. Martyna Mikusik – nagroda I stopnia (promotor: dr inż. Anna Stanisławska), mgr inż. Monika Kuźnicka – nagroda II stopnia (promotor dr inż. Janina Leks-Stępień), inż. Karolina Szmidt – nagroda II stopnia (promotor dr inż. Anna Stanisławska). Fundatorem nagród była Rada Stowarzyszenia Papierników Polskich.
- **Nagroda Veolia Energia Łódź** za najlepszą pracę dyplomową o tematyce energetycznej: I nagroda inż. Ewa Michnicka (promotor: dr hab. inż. Hanna Kierzkowska-Pawlak), II nagroda inż. Aleksan-

► c.d. na str. 8



► c.d. ze str. 7

dra Łaszczyk (promotor: dr inż. Jarosław Sowiński), III nagroda inż. Dominika Nogańska (promotor: dr inż. Jarosław Sowiński).

### Nagrody JM Rektora Politechniki Łódzkiej

Nagrody zostały przyznane w konkursie promującym wybitne osiągnięcia i badania prowadzące do wdrożeń oraz wspierające rozwój młodych naukowców.

- W konkursie o nagrodę za *najwyższą liczbę cytowań* laureatem ponownie został prof. Stanisław Ledakowicz z Wydziału Inżynierii Procesowej i Ochrony Środowiska. Profesor zajął pierwsze miejsce z liczbą cytowań 149.
- Laureatem konkursu o *nagrodę dla autora najlepszych publikacji naukowych* został dr inż. Marcin Barburski z Wydziału Technologii Materiałowych i Wzornictwa Tekstyliów. Pan doktor miał w ubiegłym roku m.in. 2 publikacje po 50 punktów.
- Laureatem konkursu o *nagrodę dla najmłodszego pierwszego autora publikacji naukowej* został mgr inż. Paweł Czapski (rocznik 1993) z Wydziału Mechanicznego.
- Nagroda za *najbardziej wartościową komercjalizację* przyznana została prof. Jerzemu Gębickiemu oraz prof. Andrzejowi Marcinkowi z Wydziału Chemicznego. Komercjalizacja ta dotyczy technologii *Metoda oceny funkcji śródbłonna naczyńowego oparta na pomiarze zmian fluorescencji skóry wywołanych zaburzeniami przepływu krwi, FMSF-Flow Mediated Skin Fluorescence*.

Uroczyste posiedzenia Senatu zakończyła pieśń Gaudeamus w wykonaniu Chóru Akademickiego PŁ.

■ Ewa Chojnacka

Mija druga kadencja rektora prof. Stanisława Bieleckiego. Była to kadencja pełna aktywności i wyzwań. ŻU poprosiło JM Rektora o podsumowanie mijających czterech lat, a także o podzielenie się Jego przemyśleniami na temat kondycji szkolnictwa wyższego i kondycji Politechniki Łódzkiej w dynamicznie zmieniającym się otoczeniu.

*ŻU: Magnificencjo Rektorze. W Pana programie wyborczym znalazły się priorytety, które – jak i cały program – miały być realizowane przez prorektorów i służby administracyjne przy nowym podziale kompetencji. Czy dziś PŁ lepiej radzi sobie ze zmieniającym się otoczeniem niż 4 lata temu?*

Rektor prof. Stanisław Bielecki: Ustalając priorytety na początku mojej kadencji 2012-16 opierałem się na doświadczeniach poprzednich 4 lat, a także na 6-letnim okresie pełnienia funkcji prorektora ds. nauki. Zdawałem sobie sprawę, że musimy postawić na nowe metody i narzędzia zarządzania uczelnią. W programie wyborczym zdefiniowałem trójkąt wiedzy utworzony przez naukę, edukację i innowacje. Jednocześnie mówiłem, że konieczne jest prowadzenie badań tak, aby generowały one jak najwięcej nowych rozwiązań o dużym potencjale komercjalizacji, zaś kształcenie powinno zmierzać do wyławiania utalentowanych studentów i jak najszybszego włączania ich do projektów badawczych. Właśnie dlatego powołałem nowe stanowisko prorektora ds. innowacji. Silne umocowanie jednostek związanych z transferem technologii zaowocowało powstaniem spółek spin-off, komercjalizacją nowych technologii z uczelni do biznesu i działaniami

Interdyscyplinarnej Szkoły Innowacji wspierającymi rozwój przedsiębiorczości i prowadzącymi do stworzenia rozwiązań o potencjale rynkowym. Dziś mogę powiedzieć, że była to wizjonerska decyzja, wpływająca bardzo pozytywnie na nasze relacje z otoczeniem gospodarczo-biznesowym, co znalazło potwierdzenie w niezależnych, zewnętrznych ocenach i rankingach.

Wciąż dyskutujemy o tym, jak uczelnie mają oddziaływać na region, jak współpracować z przemysłem. Działania, o których wspominałem i które zainicjowałem, stanowią naszą odpowiedź na te pytania. To jest kreowanie przez Politechnikę Łódzką różnorodnych aktywności skierowanych na zewnątrz. Jest to szczególnie ważne także dlatego, że w Łodzi nie mamy zaplecza badawczego po stronie przemysłu, które kiedyś tu było. Naukowcy muszą wychodzić z inicjatywami, muszą pokazywać co jesteśmy w stanie zaoferować, dlatego bardzo zależało mi na dobrym umocowaniu transferu technologii i zagadnień związanych z własnością intelektualną. Z doświadczeń państw zachodu Europy widać, że ten typ oddziaływania uczelni na otoczenie jest bardzo potrzebny.

*ŻU: Czy w tej dziedzinie uczelnia może działać skutecznie, ale samotnie?*



# Z czego rektor może mieć powody do satysfakcji?



foto:  
Jacek Szabela

To oczywiście, że niezbędna jest skoordynowana współpraca pomiędzy uczelniami, instytutami badawczymi i parkami technologicznymi. W tej dziedzinie mamy ewidentne sukcesy w Łódzkim Regionalnym Parku Naukowo-Technologicznym. Daleko nam jednak do samozadowolenia. To jest obszar, w którym wiele pozostaje do zrobienia, aby nie rozpraszać środków finansowych i zwiększyć intensywność wykorzystania infrastruktury badawczej.

*ŻU: Jak ocenia Pan potencjał PŁ i aktywność zespołów naukowych, aby mogły one być partnerem innowacyjnej gospodarki?*

Musimy zadawać sobie sprawę z konkurencji istniejącej na rynku badań i edukacji, przy czym nie myślę o rynku lokalnym, ale global-

nym. Dobra nowoczesna uczelnia to uczelnia umiejscowiona w świecie. Obowiązkiem uczelni jest pokazywanie nowych kierunków rozwoju, bo zdajemy sobie sprawę z tego, że za lat 20 na rynku pojawią się produkty, które teraz nie istnieją. Do tego trzeba mieć wyśmienitą kadrę i bardzo dobrych studentów oraz doktorantów. Przyszłościowe rozwiązania mogą stworzyć najlepsi naukowcy, młodzi inżynierowie skupieni w interdyscyplinarnych i międzynarodowych zespołach. Właśnie dlatego dużą wagę przywiązujemy do przyspieszenia kariery naukowej i zwiększania udziału studentów i doktorantów w badaniach.

Jesteśmy jedną z lepszych politechnik w Polsce. Tę ocenę opieram nie tylko na medialnych rankingach, ale na naszej pozycji w wielu innych

zestawieniach np. dotyczących kategoryzacji jednostek naukowych, znaczących grantów europejskich, liczby uprawnień doktorskich i habilitacyjnych czy liczby patentów.

Zespoły bardzo aktywne w nauce i badaniach są na każdym z wydziałów naszej uczelni. Ogromny skok dokonał się na przykład w badaniach związanych z nowoczesnymi materiałami i technologiami włókienniczymi. Nastąpiła tu jakościowa zmiana, której jesteśmy liderem. Chciałbym też wspomnieć o światowym sukcesie związanym z metodą wytwarzania grafenu opracowaną na Politechnice Łódzkiej, która uzyskała ochronę patentową w USA i Unii Europejskiej. W technologiach ICT rozwijanych w uczelni możemy mówić o konkretnych i spójnych działaniach z przemysłem, w tym



► c.d. ze str. 9

tych skupionych w powołanym przez nas klastrze ICT Polska Centralna.

Bardzo cieszy mnie współpraca i projekty z przemysłem podejmowane przez zespoły naukowe z budownictwa czy inżynierii procesowej. Duże nadzieje wiążemy z projektem w programie Teaming (od. red.: *jest to temat oddzielnej rozmowy na str. 32*), a także aktywnie działamy w nowej dyscyplinie nauki i gospodarki jaką jest biogospodarka, stawiająca czoła wyzwaniu współczesnego świata – zrównoważonemu zarządzaniu surowcami naturalnymi oraz zrównoważonym metodom produkcji.

Wspomniałem tylko kilka przykładów, pokazujących że Politechnika Łódzka działa aktywnie na europejskim rynku innowacyjnych badań. Oznacza to dla uczelni dodatkowe granty, habilitacje, publikacje. Współpracuje z nami wielu znaczących partnerów gospodarczych. To mnie cieszy, bo tak powinien działać nowoczesny uniwersytet badawczy o międzynarodowym znaczeniu, o którym mówiłem w moim programie na kończącej się właśnie kadencji.

*ŻU: Co będzie podstawową bronią Politechniki w walce z niżem demograficznym? Jak powinniśmy rozwijać naszą ofertę dydaktyczną? Czy mnożyć kierunki studiów, czy raczej zmieniać model kształcenia?*

Niż demograficzny nie jest według mnie żadną przeszkodą, a być może stanie się jednym z elementów postępu. Uczestniczę w pracy i dyskusjach różnych gremiów akademickich, w których przebija się dążenie do tego, aby w algorytmie podziału dotacji nie patrzeć na liczbę, ale na jakość studentów. Nie ucieknie się od masowości studiowania, jednak najlepsi studenci przyjdą tylko na te uczelnie, które reprezentują bardzo wysoki poziom badań, w których dokonywane są odkrycia naukowe.

Musimy wciąż doskonalić naszą ofertę dla studentów. Mam tu na myśli kierunki studiów interesujące dla młodzieży z punktu widzenia jej rozwoju i zawodowej przyszłości, ale także różne nowoczesne modele kształcenia rozwijające kreatywność oraz interdyscyplinarne podejście do problemu, takie jak np. PBL czy Design Thinking.

Zgadzam się z definicją, według której inżynier jest osobą, która na podstawie bieżących odkryć naukowych tworzy coś nowego. Tak musimy kształtować sylwetki naszych absolwentów.

Potrzebna jest nam odwaga, dynamika działania i znacznie mniej biurokracji. W szkolnictwie wyższym w Polsce potrzebna jest systemowa zmiana, która premiuje mobilność oraz interdyscyplinarność. Proszę zwrócić uwagę, że najlepsze uczelnie świata prowadzą kursy tzw. MOOC (*Massive Open Online Course*). Na tych otwartych „akademiach” logują się miliony studentów. Po co uczelnie wydają na to pieniądze? Otóż uczelnie widząc, że ktoś jest bardzo dobry w rozwiązywaniu jakiegoś problemu, bardzo szybko nawiązuje z nią indywidualny kontakt i włącza tę osobę w proces badawczy, ściągając do siebie. Tak to działa, ale jeszcze nie u nas.

*ŻU: Okres sprawowania funkcji rektora przyniósł na pewno wiele interesujących kontaktów z niezwykle ludźmi i pozwolił poznać interesujące miejsca. Jak Pan wspomina ostatnie lata pod tym względem?*

Rzeczywiście, rektor odbywa bardzo wiele spotkań w Polsce i za granicą. W tej kadencji miałem dodatkowe obowiązki jako wiceprzewodniczący KRASP. Tego typu kontakty są niezbędne, ważne, nie tylko dla mnie osobiście, ale przede wszystkim dla Uczelni. Przy różnych okazjach spotkałem wielu wspaniałych naukowców, przedsiębiorców, osoby ze świata kultury, a także polityki. Dla mnie była to zawsze

dobra okoliczność do przekazania informacji o Politechnice Łódzkiej, dłuższych gdy przekazywałem je np. podczas konferencji, czy też krótszych podczas kurtuazyjnych spotkań z głowami państw. Z drugiej strony, niektóre rozwiązania zaobserwowane gdzie indziej, były w zmodyfikowanej formie wprowadzane w Uczelni.

*ŻU: „Jestem zadowolony z lat pełnienia funkcji rektora” – czy naszą rozmowę może Pan podsumować takim zdaniem?*

Nie wiem jak na to odpowiedzieć, bo jestem człowiekiem, który lubi patrzeć w przyszłość, a nie zastanawiać się nad tym co minęło, choć rozumiem, że bez rzetelnej oceny przeszłości nie można trafnie programować przyszłych działań. Moje zadowolenie nie bierze się z faktu pełnienia funkcji rektora, lecz jedynie z możliwości pozytywnego wpływu na losy Politechniki Łódzkiej i kształtowania jej przyszłości. Poza tym uważam, że uczucie zadowolenia z tego co się osiągnęło jest rodzajem hamulca do dalszego działania, dostrzegam bowiem także obszary działalności Uczelni, nad którym nadal trzeba intensywnie pracować. Tak, mogę mimo tego powiedzieć, że cieszę się, z każdego drobnego osiągnięcia, które pozwoliło Politechnice Łódzkiej lepiej odnaleźć się w otaczającym nas świecie. Cieszę się przede wszystkim z tego, że przekazuję mojemu następcy Uczelnię w bardzo dobrej kondycji i lokującej się na czołowym miejscu wśród uczelni krajowych. Moim celem w ostatnich ośmiu latach była służba uczelni na stanowisku, na którym postawiła mnie społeczność akademicka. Myśl, że chcę dla mojej uczelni zdziałać jak najwięcej i najlepiej towarzyszyła mi każdego dnia.

ŻU: Dziękuję za rozmowę.

■ Ewa Chojnacka



# Wybraliśmy nowe władze rektorskie

Decyzją Uczelnianego Kolegium Elektorów funkcję rektora w kadencji 2016-2020 pełnić będzie profesor Sławomir Wiak. Profesorowie: Ireneusz Zbiciński, Dariusz Gawin, Grzegorz Bąk oraz dr hab. Witold Pawłowski, prof. PŁ zostali wybrani nowymi prorektorami.



Rektor i prorektorzy kadencji 2016-2020: (od lewej) prof. Ireneusz Zbiciński, prof. Sławomir Wiak, prof. Dariusz Gawin, prof. Grzegorz Bąk, dr hab. inż. Witold Pawłowski, prof. PŁ

foto:  
Jacek Szabela

## Kampania wyborcza

Po dwóch kolejnych kadencjach kierowania uczelnią przez rektora prof. Stanisława Bieleckiego przyszedł czas wyborów nowych władz. Ten ważny moment poprzedzony był kampanią wyborczą, która oficjalnie rozpoczęła się 4 kwietnia w dniu otwarcia kopert z nazwiskami kandydatów na stanowisko rektora. Do wyborów stanęło dwóch obecnych prorektorów: prof. Piotr Paneth, prorektor ds. nauki i prof. Sławomir Wiak, prorektor ds. edukacji. Obaj bardzo doświadczeni w zarządzaniu, z licznymi sukcesami naukowymi i organizacyjnymi byli godnymi siebie konkurentami, co

czyniło okres wyborów szczególnie interesującym.

Liczne spotkania były okazją do dyskusji o wizji rozwoju Politechniki Łódzkiej jaką przedstawiali kandydaci na rektora kadencji 2016-2020. Na specjalnie przygotowanych stronach internetowych można było poznać szczegóły programów wyborczych, plany dotyczące poszczególnych sfer działania uczelni i zarządzania tym wielkim organizmem. Choć obaj profesorowie są dobrze znani w Politechnice Łódzkiej, to obszerne CV nie pozostawiały wątpliwości, że są to postaci z kompetencjami, umiejętnościami oraz doświadczeniem niezbędnym do przyjęcia odpowiedzialności za

naszą uczelnię, jej pracowników i studentów. Obaj kandydaci przedstawili także kilkuminutowe spoty nagrane przez Centrum Multimedialnego PŁ.

Szczególnie ważnym elementem wyborczej kampanii było spotkanie kandydatów ze społecznością akademicką zorganizowane 18 kwietnia, w czasie którego prof. Paneth i prof. Wiak przedstawili siebie i swoje programy w bezpośredniej konfrontacji. Sala Widowiskowa PŁ wypełniła się pracownikami i studentami zainteresowanymi prezentacją wyborczą i chętnymi do zadania wielu dodatkowych, często dość szczegółowych pytań.

► c.d. na str. 12



► c.d. ze str. 11

Ci, którzy przyjść nie mogli śledzili przedwyborcze spotkanie w transmisji internetowej. Zebranie prowadzili: przewodniczący Uczelnianej Komisji Wyborczej prof. Czesław Kuncewicz i prof. Danuta Kalemba. Każdy z kandydatów miał 15 minut na prezentację, a kolejność wystąpienia została wylosowana.

Pierwszy zaprezentował swój program prof. Sławomir Wiak. Przywołał w wystąpieniu swoje wyborcze hasło *Partnerskie przywództwo na ścieżce ambitnego rozwoju*. W programie wyborczym mówił m.in. – *Jako rektor będę realizował wizję rozwoju Politechniki, jako cennionego w świecie i nowoczesnego ośrodka naukowego i dydaktycznego, otwartego na świat i innowacje. Zadbam o to, aby praca, talenty i osiągnięcia były jeszcze bardziej doceniane, a potencjał i dobre inicjatywy zyskały możliwość realizacji. Moim zamiarem jest podjęcie szeregu działań, które uczynią Politechnikę Łódzką liderem badań i innowacji, ponadregionalnym centrum edukacji zgodnej z potrzebami rynku pracy, ośrodkiem współpracy nauki i otoczenia gospodarczego. Sprzyjać temu ma m.in. nowoczesna infrastruktura i przestrzeń dla badań, kształcenia i wszechstronnego rozwoju.*

Prof. Piotr Paneth przedstawił wizję Politechniki Łódzkiej jako uczelni, której kluczem do sukcesu jest dynamiczny rozwój naukowy, prowadzony we współpracy z sektorem gospodarczym i zagranicznymi ośrodkami badawczymi, warunkujący wzrost innowacyjności. Związany z tym jest ściśle proces edukacji, w którym za ważne prof. Piotr Paneth uznał m.in. wprowadzanie studiów interdyscyplinarnych oraz powszechne wdrożenie do kształcenia form i metod dających pierwszeństwo twórczemu rozwiązywaniu problemów. – *Najważniejszymi wyzwaniem, przed którymi stoją nowe władze, jest awans Politechniki Łódzkiej do grupy najlepszych*

*uczelni, zwiększenie szans naszych absolwentów na rynku pracy oraz wykorzystanie tendencji demograficznych do poprawy jakości pracy i studiowania* – mówił.

Dyskusja, która potoczyła się później była niezwykle ciekawa, gdyż obaj kandydaci przedstawili wiele przemyśleń i konkretów związanych z ich wizją dalszego rozwoju uczelni.

### Wybory rektora

Obaj kandydaci do stanowiska rektora wykazali świetne predyspozycje do kierowania uczelnią, ale wygrać mógł tylko jeden.

Wybory zarządzane 20 kwietnia były transmitowane w Internecie. Zebranie wyborcze Uczelnianego Kolegium Elektorów prowadził elektor senior prof. Henryk Sabiniak. Ze 117 elektorów obecnych było 116. W zebraniu wziął udział urzędujący rektor prof. Stanisław Bielecki. Po powołaniu Komisji Skrutacyjnej przystąpiono do głosowania. Wszystkie oddane głosy były ważne.

Grono Elektorów większością głosów wybrało prof. Sławomira Wiaka na rektora Politechniki Łódzkiej w kadencji 2016-2020. Rektor elekt otrzymał 79 głosów, tym samym pokonał swojego kontrkandydata prof. Piotra Panetha.

Przewodniczący Uczelnianej Komisji Wyborczej prof. Czesław Kuncewicz wręczył prof. Sławomirowi Wiakowi dokument potwierdzający wybór. Rektor elekt podziękował za silne wsparcie do pełnienia funkcji, która jest zaszczytem, ale także dużym wyzwaniem. Podkreślił, że hasło wyborcze jest wyrazem jego filozofii działania opartego na współpracy z całą społecznością uczelni i wzajemnym zaufaniu. Specjalne słowa podziękowania za spokojną i merytoryczną kampanię rektor-elekt skierował w stronę prof. Piotra Panetha. Rektorowi prof. Stanisławowi Bieleckiemu wyraził wdzięczność za dotychczasową współpracę pracę,

możliwość zdobycia doświadczeń i znamienite przywództwo.

### Wybory prorektorów

Kilkanaście dni później, 6 maja 2016 r., Uczelniane Kolegium Elektorów wybrało prorektorów. Listę kandydatów zgłosił rektor-elekt prof. Sławomir Wiak. Podkreślił, że ich przymioty osobiste, talent organizacyjny i kompetencje gwarantują realizację wspólnie przyjętego programu.

W kadencji 2016-2020 prorektorami Politechniki Łódzkiej będą:

- prof. Ireneusz Zbiciński – prorektor ds. nauki. W tej kadencji jest dziekanem Wydziału Inżynierii Procesowej i Ochrony Środowiska, w latach 2005-2008 był prorektorem ds. studenckich, a w kadencji 2008-2012 prorektorem ds. nauki,
- prof. Dariusz Gawin – prorektor ds. rozwoju uczelni. Od 2008 r. jest dziekanem Wydziału Budownictwa, Architektury i Inżynierii Środowiska.
- prof. Grzegorz Bąk – prorektor ds. kształcenia. Od 2008 r. jest dziekanem Wydziału Fizyki Technicznej, Informatyki i Matematyki Stosowanej.
- dr hab. inż. Witold Pawłowski, prof. PŁ – prorektor ds. studenckich. Od 2008 roku jest prodziekanem ds. studiów niestacjonarnych i doktoranckich Wydziału Mechanicznego.

Skompletowane w wyniku wyborów władze rektorskie będą zarządzać uczelnią od 1 września 2016 r. i realizować zadania w powierzonych im obszarach działania.

Pierwszy wspólny występ nowa ekipa rektorska zakończyła ukłonem przed społecznością uczelni i zapewnieniem – *Politechnika Łódzka to nasza wspólna sprawa, będziemy pracować na rzecz rozwoju naszej Alma Mater.*

■ Ewa Chojnacka



# Minister Gowin na PŁ

Wicepremier, minister nauki i szkolnictwa wyższego Jarosław Gowin na zaproszenie rektora Politechniki Łódzkiej prof. Stanisława Bieleckiego spotkał się 11 kwietnia br. z łódzkim środowiskiem akademickim i gospodarczym. Była to pierwsza wizyta wicepremiera w Łodzi od czasu objęcia ministerialnej teki.



Podczas konferencji prasowej

foto:  
Jacek Szabela

Przed przyjazdem na uczelnię wicepremier zwiedzał Łódzki Park Naukowo-Technologiczny. Zgromadzona tam aparatura oraz możliwości badawcze zrobiły na gościu bardzo dobre wrażenie. Zdaniem

ministra Gowina łódzki Technopark może z powodzeniem konkurować z najważniejszymi ośrodkami w Warszawie i Krakowie.

Podczas konferencji prasowej zorganizowanej w Centrum

Kształcenia Międzynarodowego wicepremier mówił, że najważniejszym wspólnym zadaniem władz i naukowców, jest przedstawienie gospodarki z naśladowczej na innowacyjną – *Jeśli chcemy mieć gospodarkę innowacyjną, to musimy się opierać na wynalazkach powstałych w naszych, polskich uczelniach. Łódzkie środowisko naukowe odniosło już w tej dziedzinie bardzo dużo sukcesów* – powiedział. Z uznaniem wyraził się też o projekcie Międzynarodowego Centrum Badań Innowacyjnych Biomateriałów realizowanym w ramach konkursu Teaming for Excellence. – *Łódź ma szanse na realizację jednego z najważniejszych grantów w Europie. Powstała instytucja stwarza możliwość ścisłej współpracy nauki z przemysłem oraz rozwoju innowacyjnych technologii potrzebnych Polsce i Europie.* Minister Gowin nawiązując do pozycji polskich uczelni w światowych rankingach mówił o potrzebie uruchomienia bodźców proжекciowych po to, aby najlepsze polskie uczelnie znalazły się wśród wiodących na świecie. Odnosząc się do czekających uczelnie zmian w sposobie finansowania szkół wyższych wyjaśniał – *Dzisiaj dotacja jest ściśle skorelowana z liczbą studentów. Mamy niż demograficzny i nie możemy zachować starego podziału środków. Przygotowujemy zmiany w finansowaniu, tak żeby uczelniom opłacało się przyjmować mniej stu-*



Na budowie centrum sportu. Kanclerz PŁ dr inż. Stanisław Starzak przedstawia ministrowi Jarosławowi Gowinowi szczegóły związane z projektem ŁACS-D.

foto:  
Jacek Szabela

► c.d. na str. 14



► c.d. ze str. 13

## Minister Gowin na PŁ

*dentów, ale lepszych. Zapobiegnie to pauperyzacji uczelni i przyspieszy proces wyłaniania się uczelni wiodących.*

Minister dzielił się też wrażeniami z wizyty na budowie Łódzkiego Akademickiego Centrum Sportowo-Dydaktycznego. Ogrom inwestycji i to co znajdzie się w powstającym obiekcie pokazało z jak wielkim wyzwaniem inwestycyjnym mierzy się Politechnika Łódzka.

W auli IFE wicepremier uczestniczył w uroczystej gali wręczenia stypendiów dla szczególnie uzdolnionych studentów Politechniki Łódzkiej oraz zaprezentował wykład zatytułowany *Od Imitacji do Innowacji, plan na rzecz odpowiedzialnego rozwoju*. Mówił w nim m.in. o problemach z jakimi mierzą się polskie firmy i wskazywał filary rozwoju gospodarczego. Wśród zjawisk niezbędnych dla budowania silnej gospodarki, prezentowanych na planszach, można było odnaleźć np. krajowe inteligentne specjalizacje, klastry i centra naukowe, przyjazne otoczenie prawne, tworzenie kapitału niezbędnego dla rozwoju gospodarki oraz innowacyjnych firm. Jarosław Gowin nawiązał do projektu zwanego małą ustawą o innowacyjności, który przygotowało Ministerstwo Nauki i Szkolnictwa Wyższego, a także Białej księgi innowacyjności stanowiącej pełny opis procesu rozwoju innowacji, wraz ze wskazaniem występujących w nim barier. Efektem tych reform ma być kompleksowy system wsparcia działalności innowacyjnej. Na zakończenie pobytu w Łodzi wicepremier Gowin spotkał się w rektoracie Politechniki Łódzkiej z rektorami łódzkich uczelni.

■ Ewa Chojnacka

## Nowi dziekani

Wydziałowe Kolegia Elektorów dokonały wyborów dziekanów. Większość z wybranych obejmie tę funkcję po raz pierwszy.

Dzieskanami w kadencji 2016-2020 zostali:

- Prof. Tomasz Kubiak – Wydział Mechaniczny
- Dr hab. Sławomir Hausman – Wydział Elektrotechniki, Elektroniki, Informatyki i Automatyki
- Prof. Małgorzata I. Szykowska – Wydział Chemiczny
- Dr hab. inż. Katarzyna Grabowska, prof. PŁ – Wydział Technologii Materiałowych i Wzornictwa Tekstyliów
- Prof. Maria Koziółkiewicz – Wydział Biotechnologii i Nauk o Żywności
- Dr hab. inż. Marek Lefik, prof. PŁ – Wydział Budownictwa, Architektury i Inżynierii Środowiska
- Dr hab. Piotr Liczberski, prof. PŁ – Wydział Fizyki Technicznej, Informatyki i Matematyki Stosowanej
- Dr hab. inż. Zbigniew Wiśniewski, prof. PŁ – Wydział Organizacji i Zarządzania
- Dr hab. inż. Piotr Kazimierski prof. PŁ – Wydział Inżynierii Procesowej i Ochrony Środowiska

## Nagrody w Genewie

Na 44. Międzynarodowej Wystawie Wynalazczości, Nowoczesnej Techniki i Wytrobów „Geneva Inventions 2016” trzy rozwiązania z Politechniki Łódzkiej zostały nagrodzone medalami.

Złoty medal z wyróżnieniem oraz Arca Award Stowarzyszenia Chorwackich Innowatorów przyznano za *Inteligentny słownik języka polskiego oparty o wektorowe reprezentacje słów* opracowany przez mgr. Marka Rogalskiego i prof. Piotra Szczepaniaka z Instytutu Informatyki.

Złoty medal otrzymał *Zintegrowany system do złożonych badań własności powierzchni w procesie zwilżania materiałów*. Autorami są: prof. Dominik Sankowski, dr inż. Rafał Wojciechowski, dr inż. Marcin Bąkała (Instytut Informatyki Stosowanej) oraz dr inż. Adam Rylski (Instytut Inżynierii Materiałowej).

Opracowanie nagrodziły dodatkowo Mołdawska Agencja Własności Intelktualnej AGEPI oraz Rumuńska Akademia Nauk Technicznych.

Srebrnym medalem nagrodzono *Tomograficzny Stolik: System wykrywania zbliżeniowego do tworzenia interakcji z wieloma urządzeniami mobilnymi*. Rozwiązanie opracował zespół z Instytutu Informatyki Stosowanej: inż. Przemysław Kucharski, dr inż. Andrzej Romanowski, dr inż. Krzysztof Grudzień, dr inż. Tomasz Jaworski, dr inż. Paweł Woźniak, prof. Dominik Sankowski.

■ Ewa Chojnacka



J.E. Georges Faber, Ambasador Wielkiego Księstwa Luksemburga wraz z małżonką, Panią Barbarą Faber-Mohr złożyli oficjalną wizytę w Łodzi. Powodem wizyty było otwarcie Konsulatu Honorowego Wielkiego Księstwa Luksemburga. Było to pierwsze tego rodzaju wydarzenie w naszym mieście.

## Luksemburg wyróżnił Łódź



Przed CKM, przy fladze Luksemburga zawieszanej na maszcie stoją (od lewej): Konsul Honorowy prof. Wojciech Wolf, Ambasador Georges Faber, Wojewoda prof. Zbigniew Rau oraz Rektor prof. Stanisław Bielecki

foto:  
Jacek Szabela

Ambasador Georges Faber był gościem Politechniki Łódzkiej 27 kwietnia 2016 r. Spotkanie odbyło się w Centrum Kształcenia Międzynarodowego, w którym nastąpiło oficjalne otwarcie pierwszego Konsulatu Honorowego Wielkiego Księstwa Luksemburga w Łodzi, na którego czele stanął wybitny chemik z PŁ, prof. Wojciech Wolf.

Uroczystość otwarcia odbyła się przed budynkiem CKM w obecności Ambasadora, Wojewody Łódzkiego, JM Rektora oraz Konsula Honorowego Luksemburga i licznie zgromadzonych gości. Towarzyszyło jej odsłonięcie tablicy z nazwą Konsulatu Honorowego oraz podniesienie flagi Wielkiego Księstwa Luksemburga.

– *Politechnice Łódzkiej zależy na szerokich kontaktach zagranicznych w zakresie wymiany studenckiej, a przede*

*wszystkim współpracy naukowej. Otwarcie Konsulatu Luksemburga na terenie uczelni jest ważnym wydarzeniem, a jego ulokowanie w Centrum Kształcenia Międzynarodowego ma charakter symboliczny. Ta unikatowa jednostka jest miejscem, w którym spotkać można studentów i pracowników ze wszystkich krajów świata – mówił rektor prof. Stanisław Bielecki.*

Wojewoda Łódzki prof. Zbigniew Rau podkreślił, że otwarcie Konsulatu Honorowego Wielkiego Księstwa Luksemburga jest wydarzeniem ważnym dla Łodzi i województwa, a objęcie funkcji Konsula Honorowego przez naukowca jest wyrazem tego, że środowisko akademickie naszego miasta jest tym najbardziej otwartym na społeczność międzynarodową.

Konsulat Honorowy Luksemburga w Łodzi jest 6. w Polsce. – *Jestem bardzo szczęśliwy, że mogłem wziąć udział w dzisiejszej uroczystości – mówił Ambasador Georges Faber i podkreślał, że Łódź i Luksemburg czerpiąc od siebie doświadczenia mogą współpracować na wielu płaszczyznach, na przykład w logistyce i branży informatycznej.*

– *Przemiany gospodarcze Luksemburga przypominają losy Łodzi wielkoprzemysłowej. Luksemburg przeszedł podobną drogę, od europejskiego centrum produkcji stali do bardzo zróżnicowanej struktury gospodarczej opartej na nowych rodzajach przemysłu, logistyce, telekomunikacji oraz usługach informatycznych i finansowych na skalę globalną – mówił Konsul Honorowy prof. Wojciech Wolf który planuje rozwinięcie dobrych wzajemnych relacji w oparciu o naukę i biznes.*

Związki prof. Wolfa z Luksemburgiem zostały zapoczątkowane działalnością w Fundacji Uniwersytetów Europejskich Campus Europae. Organizacja ta od ponad dziesięciu lat ma siedzibę w Wielkim Księstwie. Jest również wspierana przez rząd Luksemburga. Zajmuje się wymianą akademicką studentów połączoną z zajęciami praktycznymi oraz nauczaniem języków narodowych. Polskę reprezentują w niej trzy największe łódzkie uczelnie publiczne: Politechnika Łódzka, Uniwersytet Łódzki oraz Uniwersytet Medyczny.

■ Ewa Chojnacka



# Srebrny jubileusz OiZ

Wydział Organizacji i Zarządzania PŁ celebrował swoje 25. urodziny. Przygotowano szereg imprez, oficjalnych i uroczystych, ale także pomyślano o zabawie i rozrywce. Pisze o tym Iwona Staniec – przewodnicząca Komitetu Organizacyjnego.

Panel Dziekanów. Dziekan prof. Ryszard Grądzki w rozmowie z prof. Joanicjuszem Nazarko z Politechniki Białostockiej, dr hab. inż. Magdaleną Wyrwicką, prof. Politechniki Poznańskiej i dr hab. inż. Arturem Bartosikiem z Politechniki Świętokrzyskiej



foto:  
Joanna Łabeńsk

## Muzycznie

Obchody rozpoczął 575 koncert z cyklu „Muzyka na Politechnice”. Prowadząca go p. Grażyna Sikorska przypomniała pierwsze koncerty w Sali Lustrzanej Wydziału i dziękowała dziekanowi prof. Ryszardowi Grądzkiemu za przychylność dla salonu muzycznego. Jeden z utworów został zadedykowany p. Grażynie Pomorskiej-Iwańczyk, opiekującej się tym muzycznym sercem Politechniki. Uroczystość uświetnił swoją obecnością oraz wspomnieniami o powołaniu Wydziału były rektor prof. Jan Krysiński.

## Naukowo i biznesowo

Pod przewodnictwem prof. Bogdana Nogalskiego odbył się jeden z cyklicznych zjazdów Komitetu Naukowego Organizacji i Zarządzania PAN, którego członkowie spotkali się z pracownikami Wydziału. Odbyła się dyskusja nawiązująca m.in. do uzyskania przez Wydział pełnych praw akademickich, procedur awansowych i oceny dorobku oraz działań komitetu w zakresie propozycji zmian Ustawy o stopniach i tytule.

Wieczorem odbyła się VI Gala Certyfikacji Menedżerów Województwa Łódzkiego (więcej na str. 27).

## Główne uroczystości jubileuszowe

Zorganizowano je w gościnniej auli IFE. Dziekan prof. Ryszard Grądzki przedstawił Wydział OiZ od momentu jego utworzenia w dniu 24 kwietnia 1991 po dzień dzisiejszy. Uhonorowano przy tym osoby spoza Wydziału szczególnie zasłużone dla jego rozwoju. Statuetki otrzymali: prof. Jan Krysiński, prof. Stanisław Bielecki, prof. Bogdan Nogalski, dr hab. Czesław Szmidt, dr hab. Elżbieta Jędrych, dr doc. Ivanna Myshchysyn, prof. Józef Matuszek, prof. Maciej Urbaniak oraz prof. Józef Bendkowski, prezes Sylwestr Szymalak, Jolanta Chełmińska, prezes Marek Sobieraj, prezes Andrzej Moszura, Elżbieta Walczak-Klencka. Część oficjalną uświetniły wystąpienia przedstawicieli władz lokalnych, przedsiębiorców, przedstawicieli świata nauki oraz gości zagranicznych.

## Panele dyskusyjne i wykład

Ważną częścią obchodów były panele dyskusyjne. Pierwszy z nich poświęcony był wyzwaniom i zagrożeniom dla wydziałów na uczelniach technicznych kształcących w zakresie organizacji i zarządzania. Wzięli w nim udział dziekani i pracownicy Politechnik: Poznańskiej, Świętokrzyskiej, Wrocławskiej, Opolskiej, Białostockiej, Śląskiej, Częstochowskiej, Gdańskiej oraz SGGW. Panel rozpoczął dr inż. Marek Sekieta (PŁ) przedstawiając pozycję Wydziałów Ekonomicznych i Zarządzania poszczególnych uczelni technicznych w rankingach oraz różnorodność ich oferty dydaktycznej. Głosy w dyskusji dotyczyły: wyzwań w sytuacji niżu demograficznego, konieczności zmian w ofercie kształcenia, barier i zagrożeń dla rozwoju naukowego oraz dochodzenia do pełnych uprawnień akademickich, wykorzystania szans wynikających z odmienność tych wydziałów w strukturach uczelni technicznych, współpracy z biznesem itp. Prowadzący panel prof. Ryszard Grądzki zaprosił do zorganizowania cyklicznych spotkań dziekanów Wydziałów Organizacji/Zarządzania/Ekonomii na uczelniach technicznych.

Popołudniową część obchodów, prowadzoną w języku angielskim, rozpoczął panel dyskusyjny dotyczący pozyskiwania i realizowania międzynarodowych grantów badawczych. Wzięli w nim udział przedstawiciele Uniwersytetu Łódzkiego, Uniwersytetu Szczecińskiego, Athens University of Economics and Business, University of Aveiro oraz Krajowego Punktu Kontaktowego



Programów Badawczych UE. Moderatorem dyskusji była dr hab. inż. Magdalen Grębosz, prof. PŁ. Poruszono tematy związane z naukową współpracą międzynarodową, takie jak: źródła informacji, finansowanie oraz poszukiwanie partnerów do projektów, bariery i ograniczenia oraz kierunki rozwoju współpracy.

Cześć oficjalną zakończył wykład Elisabeth Pereira z University of Aveiro na temat zatrudnialności absolwentów i ich umiejętności potrzebnych do sprostania wyzwaniom gospodarczym. Ożywioną dyskusję poprowadzili dr Przemysław Pomykański i dr Sebastian Bakalarczyk.

Po wykładzie, w czasie spotkania pracowników Wydziału OiZ z przedstawicielami Komitetu Inżynierii Produkcji PAN, przedstawiono m.in. zasady i warunki awansów w tej dyscyplinie naukowej, która – na co zwrócono uwagę – zajmuje się nie tylko zasadami projektowania wyrobów i procesów, ale także podstawami sterowania, eksploatacji oraz organizacji i zarządzania procesami wytwarzania.

### Bal do rana

Ten dzień zakończył się balem, podczas którego wręczono wyróżnienia za wkład w rozwój wydziału.

Uhonorowani zostali następujący pracownicy: dr hab. inż. Zbigniew Wiśniewski, dr hab. inż. Magdalena Grębosz, dr hab. Filip Chybalski, prof. Jacek Otto, prof. Jerzy Lewandowski, mgr inż. Sylwia Flaszewska, dr inż. Maciej Bielecki, dr inż. Grzegorz Bogusławski, Adrianna Balter, Alicja Musiał-Paczkowska, prof. Marianna Greta, dr Robert Stanisławski, dr hab. inż. Marek Matejun, dr inż. Małgorzata Miller, dr hab. inż. Agnieszka Zakrzewska-Bielawska, dr inż. Marek Sekieta, prof. Krzysztof Baranowski, prof. Stefan Lachiewicz oraz prof. Ryszard Grądzki. Ponadto przyznano wyróżnienia dla studentów Wydziału: Agaty Motyki i Dominika Kowalczyka oraz dla emerytowanych pracowników Wydziału: dr hab. Władysława Kaniowskiego, prof. Andrzeja Pomykańskiego oraz prof. Józefa Penca.

### Gry i zabawy

Ostatni dzień jubileuszu to czas świętowania w mniej oficjalnej atmosferze. Na Stadionie Miejskim studenci przygotowali wiele różnych wydarzeń. Do najważniejszych należał mecz OiZ PŁ Sparta Łódź vs LKS Różyca o awans do klasy okręgowej: Nasi Spartanie zaczęli od prowadzenia 1:0, ale nie wyko-

rzystali dwóch karnych i przeciwnicy wyszli na prowadzenie 1:2. Później czerwona kartka osłabiła zespół z Różyca, co wykorzystali Spartanie doprowadzając ostatecznie do remisu 2:2.

Inną atrakcją tego dnia była rywalizacja pracownicy vs studenci w budowie domów styropianowych, zorganizowana dzięki współpracy z firmą Izodom 2000 Polska. Najszybsza była drużyna studentów, wnosząc dom zgodnie z wymogami w czasie 26 min 30 sek. – niestety konstrukcja nie była stabilna. Decyzją jury zwycięzcami w konkursie zostały wszystkie biorące w nim udział drużyny.

Ponadto można było skorzystać z takich atrakcji jak: gigantyczny dmuchany tor przeszkód, Wipe Out, nauka gry w golfa z A&A Golf, zumba, fotobudka oraz fotościanka i after party w Klubie Abracadabra Da Club & Soda Underground Stage.

Podczas wszystkich imprez jubileuszowych prowadzono akcję charytatywną z Fundacją Mam Marzenie, w czasie której zebrano 2817,62 zł. Pieniądze te zapewne ułatwią spełnienie przynajmniej jednego z marzeń podopiecznych Fundacji.

► c.d. na str. 18

Radość wyróżnionych podczas balu pracowników zasłużonych dla wydziału

foto:  
Joanna Łabeńska





Marszałek Województwa Łódzkiego Witold Stępień i rektor Politechniki Łódzkiej prof. Stanisław Bielecki przedstawili w Brukseli działania regionu łódzkiego w obszarze biogospodarki. Seminarium *Badania i Innowacje w Biogospodarce* zostało zorganizowane 29 kwietnia 2016 r. w ramach Platformy Wymiany Wiedzy powołanej przez Komitet Regionów oraz Dyрекcję Generalną ds. Badań i Rozwoju Komisji Europejskiej (DG RTD).

## Badania i innowacje w biogospodarce

Od lewej: rektor PŁ prof. Bielecki, Rob Peters z Dyrekcji Generalnej ds. Rolnictwa i Rozwoju Obszarów Wiejskich, Richard Tuffs – Dyrektor Europejskiej Sieci Współpracy Regionów w zakresie Badań i Innowacji, Witold Stępień – Marszałek WŁ, Jesus Alonso – Sekretarz Generalny ds. Nauki, Technologii i Innowacji Regionu Estremadura



foto:  
Marcin Podgórski

Podczas tego wydarzenia wybrane regiony europejskie, w tym Województwo Łódzkie, Estremadura, Szkocja i Turyngia, miały okazję pochwalić się efektami swoich prac nad stanem wdrażania regionalnych strategii biogospodarki. Regiony przedstawiły również swoje potrzeby i zidentyfikowane przeszkody we wdrażaniu efektywnej polityki badań i innowacji, które mogą mieć negatywny wpływ na inwestycje w biogospodarkę.

Celem wydarzenia było wspieranie interakcji i wymiany informacji pomiędzy Komisją Europejską i regionami UE w zakresie badań i innowacji w biogospodarce, w tym

poprzez przybliżenie bieżących kierunków rozwoju polityki w tym obszarze i wymianę najlepszych praktyk.

Spotkanie w Brukseli było również okazją do promocji projektu Międzynarodowego Centrum Badań Innowacyjnych Biomateriałów ICRI-BioM, który został pozytywnie oceniony w pierwszym etapie konkursu *Teaming for Excellence* – prestiżowego programu organizowanego przez Komisję Europejską w ramach Horyzontu 2020.

■ Ewa Guzek  
Regionalne Biuro Woj. Łódzkiego w Brukseli

► c.d. ze str. 17

## Srebrny jubileusz OiZ

Na Wydziale OiZ pracuje ponad 90 nauczycieli, w tym 16 pracowników samodzielnych. Studiuje tu 2500 osób. W latach 1996–2015 Wydział dochował się ponad 13000 absolwentów. Wydział posiada od 1997 roku uprawnienia doktorskie. Przeprowadzono na nim 76 przewodów doktorskich w tym 30 dla pracowników Wydziału. W 2015 roku pracownicy realizowali 13 projektów badawczych przyznanych przez NCN i NCBiR.

Na Wydziale działa 13 Studenckich Kół Naukowych, a KS OiZ PŁ Sparta Łódź (A-klasa) to pierwszy w historii Polski klub piłkarski uczelni założony przez studentów, którzy godnie reprezentują Wydział i Politechnikę Łódzką. W ostatnim roku uruchomiono na Wydziale – przy współpracy wiodących podmiotów gospodarczych regionu łódzkiego – Program Diamentowa Praktyka, służący intensywnemu rozwijaniu u studentów kompetencji pożądaných na rynku pracy.



# Umowa z CERN

Rektor prof. Stanisław Bielecki podpisał 15 kwietnia 2016 r. umowę o współpracy między Politechniką Łódzką i Europejską Organizacją Badań Jądrowych CERN.

– Ta niezwykle ważna międzyrządowa instytucja naukowo – badawcza z siedzibą w Genewie jest wiodącym na świecie laboratorium fizyki cząstek – mówi rektor. – Cieszę się, że dokonania naszych naukowców znalazły się w polu jej zainteresowania i zostaną teraz ujęte także w ramy formalnej współpracy.

Na koordynatora umowy rektor PŁ prof. Stanisław Bielecki powołał kierownika Katedry Aparatów Elektrycznych prof. Piotra Borkowskiego, inicjatora tej współpracy.

## Wizyta pracowników CERN w PŁ

– W końcu ubiegłego roku grupa pracowników CERN – z departamentu *Machine Protection and Electrical Integrity Group* – odwiedziła nasze laboratoria. Ich szczególne zainteresowanie wzbudził główny podzespół

stosowanych w trakcji kolejowej ultraszybkich wyłączników prądu stałego opracowanych w Katedrze Aparatów Elektrycznych, zawierający impulsowy indukcyjno-dynamiczny napęd wielkiej mocy współpracujący z komorą próżniową – wspomina prof. Piotr Borkowski.

## Rewizyta

W następstwie tego spotkania z inicjatywy CERN odbyła się w Szwajcarii w lutym 2016 roku dwudniowa narada robocza zespołu prof. Piotra Borkowskiego z zespołem pracowników CERN, dotycząca skutecznych i niezawodnych urządzeń łączeniowych zabezpieczających nadprzewodzące elektromagnesy Wielkiego Zderzacza Hadronów LHC.

– Ten gigantyczny akcelerator cząstek (hadronów) o wielkich energiach,

W badaniach CERN mających charakter czysto naukowych badań podstawowych uczestniczy około 8000 naukowców i inżynierów z ponad 500 instytucji naukowych na świecie. Technologie opracowane dla CERN znajdują wiele zastosowań.

zbudowany w toroidalnym tunelu o długości ok. 27 km, zakrzywia tory cząstek za pomocą bardzo silnego pola magnetycznego wytwarzanego przez prąd przepływający przez nadprzewodzące elektromagnesy o dużych indukcyjnościach. Szybka komutacja prądu do obwodu, w którym nastąpi rozładowanie wielkiej energii magnetycznej nadprzewodzących elektromagnesów skutecznie zabezpieczy te urządzenia przed skutkami utraty nadprzewodnictwa – mówi prof. Borkowski.

## Perspektywy współpracy

Podpisana umowa *Framework Collaboration Agreement Reference KN 3093* ma charakter ramowy i przewiduje rozwój współpracy w zakresie elektrotechniki, elektroniki, informatyki, automatyki, mechaniki, fizyki oraz inżynierii badań w dziedzinie fizyki molekularnej i jądrowej. Umowy szczegółowe dotyczące konkretnych projektów badawczych, będą zawierane przez odpowiednie jednostki naukowe PŁ stosownie do zakresu ich zainteresowań.

■ Ewa Chojnacka

Prof. Piotr Borkowski  
z dr. hab.  
Franciszkiem  
Wójcikiem w CERN

foto:  
arch. Piotra  
Borkowskiego





## Wyróżniony Medalem



Medal Młodego Uczonego dr. hab. inż. Łukaszowi Albrechtowi wręcza prof. Mieczysław Mąkosza w towarzystwie rektora PW prof. Jana Szmidta

foto:  
Biuro Rektora PW

Medal Młodego Uczonego przyznawany za *wybitne i uznane osiągnięcia w dziedzinie nauki i innowacji technicznej oraz inne wybitne osiągnięcia twórcze* otrzymał w tym roku dr. hab. inż. Łukasz Albrecht z Wydziału Chemicznego PŁ. Medal ustanowiony przez Senat Politechniki Warszawskiej w 2007 roku otrzymało do tej pory 8 naukowców.

Dr. hab. inż. Łukasz Albrecht jest chemikiem, którego naukowa kariera rozwija się szczególnie dynamicznie.

Studia skończył w 2004 r. Pięć lat później obronił z wyróżnieniem pracę doktorską, nagrodzoną przez Prezesa Rady Ministrów oraz Polskie Towarzystwo Chemiczne. Po obronie odbył w Danii trzyletni staż w Aarhus University. W roku 2013 powrócił do Instytutu Chemii Organicznej, gdzie – dzięki programowi Lider z NCBR – utworzył zespół badawczy. Zajmuje się on syntezą i wykorzystaniem katalizatorów o ściśle zdefiniowanej budowie przestrzennej, ich projektowaniem, modyfikacją i wykorzystaniem w syntezie związków biologicznie ważnych. Rozwiązania opracowywane przez zespół badawczy skupiony wokół dr. hab. Łukasza Albrechta mogą posłużyć jako innowacyjne narzędzie w produkcji nowych leków, pestycydów i innych związków organicznych o dużym znaczeniu użytkowym.

Łukasz Albrecht w 2015 roku uzyskał stopień doktora habilitowanego nauk chemicznych. Jest współautorem ponad 50 publikacji w czasopismach z listy filadelfijskiej i kilku rozdziałów w książkach. Jest laureatem stypendium Ministra Nauki i Szkolnictwa Wyższego dla Wybitnych Młodych Naukowców, Nagrody Naukowej Fundacji Wspierania Młodych Naukowców im. Mieczysława Mąkoszy, Nagrody za Wybitne Osiągnięcia Przyczyniające się do Rozwoju Nauki dla Młodych Uczonych Pracujących na Terenie Województwa Łódzkiego oraz finalistą jednej z edycji Nagród Naukowych *Polityki*.

■ Ewa Chojnacka

## W hołdzie żołnierzom AK

Medal Pro Patria honoruje osoby i instytucje za *szczególne zasługi w kultywowaniu pamięci o walce o niepodległość Rzeczypospolitej Polskiej*. Odznaczenie to otrzymały w marcu trzy osoby z Politechniki Łódzkiej. Medale wręczył Jan Józef Kasprzyk, p.o. szefa Urzędu do Spraw Kombatantów i Osób Represjonowanych.

Wśród odznaczonych łodzian byli profesorowie: rektor Stanisław Bielecki, prorektor ds. edukacji Sławomir Wiak, oraz dyrektor Instytutu Architektury i Urbanistyki Marek Pabich.

Przypomnijmy, że w maju 2015

roku został ogłoszony konkurs skierowany do studentów architektury Politechniki Łódzkiej na pomnik Armii Krajowej w Łodzi

O postawienie pierwszego pomnika AK w Łodzi starają się od dłuższego czasu weterani II wojny światowej związani z naszym miastem. Z prośbą o pomoc w stworzeniu projektu zwrócili się do Politechniki Łódzkiej. Komisja konkursowa pod przewodnictwem prof. Marka Pabicha wybrała pomysł Wiktorii Leszczyńskiej.

– *Politechnika Łódzka poczuła się uhonorowana prośbą skierowaną*

*do nas przez żołnierzy AK* – mówił w czasie uroczystości wręczenia nagrody dla projektantki rektor prof. Stanisław Bielecki, pod którego patronatem zorganizowano konkurs. Obecni w rektoracie: Prezes Okręgu Łódź Światowego Związku Żołnierzy Armii Krajowej major Zbysław Raczkiewicz, major Tadeusz Bratek i podpułkownik Tadeusz Barański „Tatar” podkreślali jak wielkie znaczenie ma dla nich zbudowanie pomnika i z jaką niecierpliwością, z uwagi na podeszły już wiek, czekają na jego postawienie.

■ Ewa Chojnacka



# Mniej biurokracji w szkolnictwie wyższym



Prof. Zbigniew Marciniak, wiceprzewodniczący RGNiSW mówił o odbiurokratyzowaniu kształcenia

foto:  
Jacek Szabela

Prof. Zbigniew Marciniak – wiceprzewodniczący Rady Głównej Nauki i Szkolnictwa Wyższego był w marcu gościem Politechniki Łódzkiej. Na zaproszenie rektora PŁ – prof. Stanisława Bieleckiego wygłosił wy-

kład otwarty *Problemy biurokratyzacji procesu kształcenia w szkolnictwie wyższym*.

Profesor przedstawił zebrany w auli Wydziału Biotechnologii i Nauk o Żywności pracownikom i studentom główne źródła biurokratyzacji, którymi są przepisy związane z zapewnianiem oraz oceną jakości kształcenia, nazbyt rozbudowane procedury wewnętrzne oraz trudno czytelne *Prawo o szkolnictwie wyższym*. Omówił też rekomendacje ogólne zmierzające do uproszczenia przepisów regulujących proces kształcenia, które jednak nie obniżą żadnego aspektu tego procesu i nie spowodują dodatkowej biurokratyzacji. Sporo uwagi poświęcił też zagadnieniom związanym z akredytacją i przedstawił rekomendacje dotyczące rozporządzenia w sprawie

podstawowych kryteriów i zakresu oceny programowej oraz oceny instytucjonalnej. Nawiązując do oceny jakości kształcenia, która powinna obejmować prosty zestaw kryteriów odpowiadający European Standards and Guidelines prof. Marciniak podkreślił – *Miarą kultury jakości, o której mowa w dokumentach międzynarodowych, nie jest rozbudowana struktura organizacyjna wewnętrznego systemu zapewniania jakości, lecz sprawność działania tego systemu*.

Raport *Rekomendacje w sprawie odbiurokratyzowania procesu kształcenia i oceny jego jakości* pod redakcją prof. Zbigniewa Marciniaka można znaleźć w dokumentach umieszczonych na stronie Rady Głównej Nauki i Szkolnictwa Wyższego.

■ Ewa Chojnacka

## Więcej i lepiej z NCN



Prof. Zbigniew Błocki mówił o działaniach Narodowego Centrum Nauki

foto:  
Jacek Szabela

W ramach jubileuszowego cyklu seminariów z zakresu Biochemia-Biotechnologia – Biogospodarka

przyjechał do Łodzi prof. Zbigniew Błocki – dyrektor Narodowego Centrum Nauki.

Szef NCN – na zaproszenie rektora PŁ prof. Stanisława Bieleckiego – wygłosił 21 kwietnia otwarty wykład pod tytułem *Finansowanie badań podstawowych w Narodowym Centrum Nauki*, w którym przedstawił 6-letnią działalność kierowanej instytucji.

*Wzrost jakości i konkurencyjności w nauce* – to zdaniem prof. Zbigniewa Błockiego główne cele jakie stawia sobie NCN. Ich realizację mają umożliwić prowadzone przez Centrum konkursy, których popularność stale rośnie, o czym świadczy

rosnąca liczba złożonych wniosków. W 2011 roku było ich 7826, a w roku 2015 już 10 939.

NCN wspiera przede wszystkim młodych naukowców. 20% funduszu przeznaczone jest dla osób rozpoczynających karierę naukową, a wśród laureatów konkursów 51% to osoby do 35 roku życia. Wystąpienia wysłuchali z zainteresowaniem pracownicy i doktoranci Politechniki Łódzkiej zebrani licznie w auli Wydziału Biotechnologii i Nauk o Żywności.

■ Anna Boczkowska  
Dział Promocji



W dniach 28 kwietnia – 1 maja Politechnika Łódzka była centrum studenckiego programu staży zagranicznych. Do Łodzi przyjechali delegaci z ponad 20 krajów członkowskich IAESTE, by wziąć udział w międzynarodowej konferencji. Przedstawiciele Zarządu oraz władz Komitetów Narodowych IAESTE dyskutowali i pracowali nad nowymi strategiami rozwoju Stowarzyszenia.

## PŁ centrum programu staży IAESTE



Otwarcie konferencji

foto:  
Gabriela Grzybek

Konferencja Strategic IAESTE Development (SID) gromadzi kilkudziesięciu uczestników z krajów członkowskich. Jej tradycja sięga 1990 roku, ale w Polsce zagościła po raz pierwszy. Zorganizowanie w Politechnice Łódzkiej tego wydarzenia to kolejny przykład zaangażowania w rozwój ważnych w skali światowej działań edukacyjnych i społecznych oraz element potwierdzający trwałe wpisanie się uczelni w działalność programu IAESTE. Nasza uczelnia objęła konferencję Patronatem Honorowym.

Wybór Łodzi jako miasta-gospodarza tej drugiej co do ważności konferencji zapadł w styczniu tego roku decyzją delegatów Światowej Konferencji Generalnej IAESTE. Poprzednie miejsca obrad SID to między innymi: Bratysława, Wiedeń,

Walencja, Ghent, Glasgow, Tunis, Belfast, Malmo, Reykjavik.

Spotkanie rozpoczęło się 29 kwietnia na Wydziale Elektrotechniki, Elektroniki, Informatyki i Automatyki. Uroczystego otwarcia Konferencji dokonał prorektor ds. edukacji prof. Sławomir Wiak, rektor elekt. Pozostałe obrady i warsztaty tematyczne odbywały się w Fabryce Inżynierów, która, dzięki gościnności władz Wydziału Mechanicznego, zaoferowała uczestnikom znakomite warunki pracy.

Intensywne sesje podczas trzydniowego spotkania obejmowały dyskusje w grupach roboczych, które zajmują się wymianą praktyk o wysokiej wartości merytorycznej i wymianą doświadczeń związanych z organizowaniem studenckich staży, marketingiem oraz sprawami

administracyjnymi i strategicznymi planami wpływającymi na jakość programu IAESTE, a także rozwojem i przyszłością Stowarzyszenia IAESTE. Obrady uświetnił, wnosząc wielką wartość merytoryczną, wykład dr. Tomasza Saryusz-Wolskiego zatytułowany: *IAESTE & ERASMUS+ together towards quality of internships*.

Konferencji towarzyszył bogaty program kulturalny, w którym zagraniczni goście „zasmakowali” klimatu postindustrialnej Łodzi. Międzynarodowy wieczór miał miejsce w Art\_Inkubatorze – zrewitalizowanym budynku fabryki będącym mekką artystycznej Łodzi, a zakończenie Konferencji goście świętowali uroczystą kolacją w Pałacu Poznańskiego.

**Stowarzyszenie IAESTE działa w 86 krajach na 6 kontynentach. Organizuje dla studentów uczelni technicznych staże pozwalające zdobyć naukowe i zawodowe doświadczenia poza granicami ojczystego kraju. Polska jest członkiem od 1959 roku. Od tego momentu ponad 25 tysięcy polskich studentów skorzystało z programu. Podobna liczba studentów z zagranicy przyjechała do Polski. IAESTE Polska zajmuje drugie miejsce pod względem liczby wymienianych co roku ofert praktyk.**

■ Ewa Chojnacka



List intencyjny podpisują: prezydent Hanna Zdanowska oraz rektorzy prof. Stanisław Bielecki i prof. Włodzimierz Nykiel

foto:  
Jacek Szabela



## Praktyczna rewitalizacja miast

*Rewitalizacja miast* to pierwszy kierunek studiów, który będą prowadzić wspólnie Politechnika Łódzka i Uniwersytet Łódzki. Otwierany w Łodzi kierunek jest unikatowy w kraju.

Nowy kierunek uwzględnia interdyscyplinarne i wszechstronne podejście do zagadnienia rewitalizacji. Jego utworzenie przez dwie największe łódzkie uczelnie to m.in. odpowiedź na potrzeby miasta, które wdraża od lat programy rewitalizacyjne.

List intencyjny związany z uruchomieniem tego kierunku został podpisany przez prezydent Miasta Łodzi Hannę Zdanowską oraz rektorów: prof. Stanisława Bieleckiego oraz prof. Włodzimierza Nykiela. Miejsce na tę uroczystość – Art\_Inkubator w Fabryce Sztuki – wybrano nieprzypadkowo, jest to bowiem przykład udanej rewitalizacji budynków pofabrycznych znajdujących się na terenie byłego kompleksu Karola Scheiblera.

Kierunek *Rewitalizacja miast* będzie prowadzony jako studia II stopnia o profilu praktycznym i współpraca z miastem ma tu bardzo duże znaczenie.

– *To nie jest projekt na obecną perspektywę unijną, lecz na wiele na-*

*stępnych lat. Specjalistów w dziedzinie rewitalizacji na polskim rynku nie ma wielu. Potrzebujemy osób, które będą potrafiły zarządzać procesem rewitalizacji w sposób kompleksowy* – podkreśliła prezydent Łodzi Hanna Zdanowska na konferencji prasowej.

Nowy międzyuczelniany kierunek jest bardzo potrzebny miastu. Rewitalizacja to temat bardzo złożony, w który wpisują się zagadnienia urbanistyczne, ale również ekonomiczne i społeczno-kulturowe.

– *Władze lokalne i uczelnie oferują młodym ludziom nowy specjalny rodzaj zawodu, który dotyczy będzie nie tylko Łodzi, ale wszystkich zagadnień związanych z tym, gdzie, co i jak można rewitalizować* – mówił rektor PŁ prof. Stanisław Bielecki.

Studia mają rozpocząć się w semestrze letnim 2016/17. W ramach kierunku *Rewitalizacja miast* realizowane będą trzy ścieżki edukacyjne: ekonomiczno-gospodarcza, społeczno-partycypacyjna opracowana przez UŁ i architektoniczno-budowlana opracowana przez PŁ.

– *Ze strony Politechniki Łódzkiej stroną współtworzącą kierunek jest Wydział Budownictwa, Architektury i Inżynierii Środowiska, mający doświadczonych specjalistów z dużą praktyką w badaniach stanu technicznego łódzkiej zabudowy fabrycznej i mieszkaniowej, a także w projektowaniu i nadzorowaniu remontów obiektów zabytkowych* – mówi dr hab. Artur Zaguła, prodziekan BAIŚ.

Program studiów wypracowany wspólnie przez PŁ i UŁ obejmie m. in. zajęcia z aktywizacji i partycypacji społecznej, gospodarki miejskiej, technologii budowlanych, architektury i urbanistyki, marketingu i planowania społecznego, tożsamości i dziedzictwa kulturowego miast. Studia przygotują profesjonalną kadrę koordynującą i zarządzającą obszarami miejskimi, co pozwoli w przyszłości na sprawne kreowanie i wdrażanie programów rewitalizacyjnych w Łodzi, regionie i kraju.

■ Ewa Chojnacka



# Pomysł na firmę typu spin-off

W II edycji konkursu wybrano dwa pomysły na firmę typu spin-off. Konkurs organizuje uczelniana spółka Centrum Transferu Technologii Politechniki Łódzkiej. Tegoroczna edycja przygotowana została we współpracy z Łódzką Agencją Rozwoju Regionalnego S.A.

Konkurs *Najlepszy pomysł na firmę typu spin-off* jest elementem projektu „SPINTENSE – Intensyfikacja komercjalizacji wiedzy i technologii” i ma pobudzać, wspierać oraz rozwijać przedsiębiorczość akademicką oraz tworzyć nowe rozwiązania gotowe do wdrożenia na rynek. Biorą w nim udział pracownicy naukowcy, doktoranci oraz studenci Politechniki Łódzkiej. W drugiej edycji wybrano pomysły dwóch zespołów.

Pierwszym z nich jest „OPTISERVICE oraz OPTISERVICEMOBILE” – system/aplikacja optymalizująca pracę obsługi w branży HoReCa (hotel, restauracja, catering). Autorami tego systemu przepływu informacji pomiędzy klientem a obsługą, jest interdyscyplinarny zespół z liderem dr. inż. Jackiem Gralewskim z Wydziału Organizacji i Zarządzania PŁ.

Pozostałe osoby to kobiety: studentki z PŁ i UM w Łodzi, absolwentka łódzkiej ASP oraz pracownica laboratorium UM w Łodzi.

Laureatem konkursu został też projekt „CzyStoRęki”, czyli pomysł na sprzedaż i innowacyjny sposób dystrybucji jednorazowych, nawilżanych, pakowanych pojedynczo chusteczek. Podobnie jak poprzednio w skład zespołu wchodzi głównie kobiety. Liderem jest Anna Kamińska, doktorantka z Wydziału IPOŚ, którą wspierają absolwentki i studentki łódzkiego UM i ASP oraz student Wydziału EEIA z PŁ.

Uroczyste rozdanie certyfikatów i nagród odbyło się 7 kwietnia. Każdy z laureatów otrzymał pakiet „Spin-off na start”, który obejmował sfinansowanie: wyceny wartości technologii przeznaczonej do utworzenia spółki spin-off, profesjonalne-

go biznesplanu dla tej spółki oraz przygotowanie organizacyjne do jej powołania i sfinansowanie wsparcia prawnego oraz notarialnego na etapie tworzenia spółki.

Oba nagrodzone pomysły to efekt udziału laureatów w ostatniej edycji Interdyscyplinarnej Szkoły Innowacji Politechniki Łódzkiej. Przypomnijmy, że ISI jest programem, który ma prowadzić do powstania nowych spółek spin-off oraz umożliwić preinkubację przedsięwzięć o znacznym potencjale rynkowym. Realizuje go Dział Innowacji i Współpracy z Gospodarką we współpracy z Centrum Transferu Technologii oraz Uniwersytetem Medycznym w Łodzi.

■ Ewa Nebelska

■ Tomasz Sęczkowski

Centrum Transferu Technologii sp. z o.o.

Nagrodzone pomysły mogą znaleźć się w gronie istniejących już spółek typu spin-off, które powstały we współpracy z Centrum Transferu PŁ. Są to:

**AGP** sp. z o.o. – producent i dostawca grafenu, opierający swoje działanie na unikalnej w stosunku do rozwiązań konkurencyjnych, gwarantującej najwyższą jakość, wydajnej metodzie jego produkcji.

**Centrum Badań i Produkcji Technologii Elektromagnetycznych CEmag** sp. z o.o. – związana z technologią „Nitki hybrydowej do indukcji elektromagnetycznej”, pomysłem pozwalającym nadawać właściwości elektromagnetyczne produktom włókienniczym.

**HART-TECH** sp. z o.o. – firma bazująca na technologiach obróbki cieplnej i cieplno-chemicznej. Posiada urządzenia umożliwiające realizację procesów według najnowszych technologii, zarówno konwencjonalnych jak i próżniowych.

**IDEA DEVELOPER** – działająca w oparciu o wiedzę związaną z zarządzaniem ryzykiem oraz zarządzaniem

projektami badawczo rozwojowymi, która wykonywana jest do świadczenia usług doradczych i analitycznych.

**REC.BIO** sp. z o.o. – automatyka domowa i inteligentne budownictwo. Pomysł na spółkę zrodził się w ramach działania Interdyscyplinarnej Szkoły Innowacji PŁ.

**Angionica** sp. z o.o. – działająca dzięki innowacyjnej metodzie diagnostycznej „Oceny funkcji śródbłonka naczyniowego opartej na pomiarze zmian fluorescencji skóry wywołanych zaburzeniami przepływu krwi”. Metoda ta dzięki swojej prostocie i nieinwazyjności może być wykorzystana do badania dużych populacji, przyczyniając się do wczesnego wykrywania zagrożeń kardiologicznych i umożliwić wczesne ich leczenie.

Obecnie w przygotowaniu znajdują się kolejne pomysły na taką właśnie działalność z dziedzin: biotechnologia, fizyka oraz elektronika.



Politechnika Łódzka po raz kolejny przygotowała atrakcyjny program warsztatów i spotkań, włączając się w ten sposób w ogólnopolską akcję „Dzień otwarty tylko dla dziewczyn”. O tym, że warto zainwestować w swoją przyszłość wiążąc ją z Politechniką Łódzką mówiły absolwentki i studentki naszej uczelni na spotkaniu w sali widowiskowej PŁ.

## Innowacje potrzebują kobiet



Dziewczęta otrzymały gadżety PŁ.

foto:  
Jacek Szabela

Od rana na wydziałach odbywały się kreatywne warsztaty pokazujące, że studia techniczne mogą być interesujące dla kobiet. Dziewczyny przekonały się między innymi, że ozdoby kobiece mogą przyjąć futurystyczną formę, jeżeli użyje się do ich wykonania elektronicznych elementów.

W nowoczesnym laboratorium LabFactor uczestniczyły w warsztatach w innowacyjnej formule Design Thinking. Uczennice brały udział w zajęciach *Planeta Woda – miejsce LabFactor – misja: Myśl!* Pod presją czasu musiały wymyślać i prototypować tanie i efektywne rozwiązania dla rodzin znajdujących się w obozach dla uchodźców w Sudanie, którym szybko i sprawnie należy dostarczać wodę zdatną do picia, a także do celów sanitarnych. Prototypy powstawały z prostych przedmiotów codziennego użytku oraz z nieprzebranych (jak się okazało) pokładów kreatywności. Fizycy wyjaśniali dlaczego kobiety widzą bardziej kolorowo i zastanawiali się czy również lepiej słyszą i od czego to zależy?

Studenckie Radio Żak podczas warsztatów *Dziewczyny na antenę* przekazało podstawowe umiejętności dziennikarskie, techniczne oraz promocyjne. Uczestniczki mogły spróbować swoich sił przed mikrofonem i za stołem realizatorskim.

Po warsztatach, w sali widowiskowej PŁ, do której przyszło blisko 300 osób, odbyło się spotkanie z władzami miasta i uczelni. Były filmy, prezentacje, pokazy tańca nowoczesnego w wykonaniu studentek PŁ oraz drobne upominki. Na koniec był czas na rozmowy z wykładowczyniami, studentkami i absolwentkami Politechniki Łódzkiej. W trakcie całego spotkania realizowana była przez Żakowców na żywo audycja z ciekawymi dziewczynami i kobietami.

Elementem ogólnopolskiej kampanii *Dziewczyny na Politechniki!* był też *Bieg w kasku* (16 kwietnia), który odbył się kolejny już raz w Parku 3-go Maja. Uczestniczki wystartowały w tytułowym gadżecie akcji, czyli w kasku z logo akcji. W tym nietypowym nakryciu głowy miały do przebiegnięcia dystans 1 km. Na starcie stanęło 87 dziewczyn. Pierwsze miejsce zajęła Beata Krasoń (4:16), drugie miejsce Aleksandra Rutkowska (4:56) i tuż za nią na miejscu trzecim Kaja Więcek (5:09). W kategorii maturzystek zwycięstwo zdobyła Adrianna Maciaszek. Organizatorem *Biegu w kasku* był, jak co roku, Łódzki Akademicki Związek Sportowy, a fundatorem nagród – Rektor Politechniki Łódzkiej.

■ Małgorzata Trocha  
Dział Promocji



# Promocja za wschodnią granicą

Wiosna to czas, kiedy absolwenci szkół średnich decydują o swojej przyszłej ścieżce edukacyjnej. W wyborze odpowiedniej uczelni pomoc mają kandydatom targi edukacyjne. Politechnika Łódzka aktywnie promuje swoją ofertę także na tego typu wydarzeniach za granicą. W tym sezonie odwiedziliśmy naszych wschodnich sąsiadów – Litwę, Białoruś oraz Ukrainę (i to aż trzykrotnie).

## Litwa

W początkach lutego w Wilnie odbyły się targi *Studijos 2016*. Politechnika Łódzka wzięła udział we wspólnym polskim stoisku Ministerstwa Nauki i Szkolnictwa Wyższego, które realizuje program promocji „*Ready, Study, Go! Poland*”. Biało-czerwona kolorystyka przyciągała głównie Litwinów z polskim pochodzeniem. Owocne okazały się również spotkania z młodzieżą polonijną w polskich szkołach na Litwie, m.in. w Gimnazjum im. Adama Mickiewicza, które zorganizował Instytut Polski w Wilnie.

Obecnie w naszej uczelni studiuje zaledwie 5 studentów z Litwy, ale liczymy na pozytywny efekt zimowych targów.

## Białoruś

W dniach 11-13 lutego Politechnika Łódzka brała udział we

wspólnym stoisku *Study in Poland* na targach na Białorusi. Polskie stoisko było znakomicie wyeksponowane i cieszyło się dużą popularnością wśród młodzieży. Zwyczajowo odwiedza ona targi wraz z rodzicami, którzy w dużej mierze decydują o przyszłej ścieżce edukacyjnej swoich dzieci. Targi edukacyjne to w zasadzie jedyna możliwość promocji naszej uczelni w tym kraju.

Białoruscy studenci stanowią drugą – po Ukraińcach – najliczniejszą grupę studentów zagranicznych w Polsce. Statystyki te odzwierciedlają także sytuację w naszej uczelni – obecnie studiuje u nas prawie 50 studentów z Białorusi, pięciokrotnie mniej niż Ukraińców, co stanowi jednak około 10% wszystkich studentów zagranicznych przyjeżdżających do Politechniki Łódzkiej na pełen okres studiów. Jeśli weźmiemy pod uwagę liczbę mieszkańców Białorusi

(9,5 mln) i Ukrainy (47 mln) odsetek studentów białoruskich w naszej uczelni jest ponad dwa razy wyższy niż w przypadku studentów z Ukrainy.

## Ukraina

Ukraińcy stanowią najliczniejszą grupę studentów zagranicznych w Politechnice Łódzkiej. Obecnie studiuje ich około 250. Promocja naszej uczelni w tym kraju nadal trwa. Oprócz największych targów edukacyjnych, które odbywają się w Kijowie (jesteśmy na nich obecni od 5 lat), odwiedziliśmy również Lwów i Tarnopol.

W dniach 1-2 kwietnia 2016r. odbyły się targi edukacyjne we Lwowie, licznie odwiedzane przez kandydatów na studia w Polsce. Politechnika Łódzka brała w nich udział po raz drugi. Natomiast po raz pierwszy zostały zorganizowane targi edukacyjne w Tarnopolu – ponad 200-tysięcznym mieście w zachodniej części Ukrainy. Wydarzenie zostało zorganizowane w dniach 22-23. kwietnia przez Konsulat Generalny RP w Łucku i towarzyszyły mu również prezentacje uczelni w lokalnych szkołach.

Duży odsetek naszych studentów zagranicznych dowiaduje się o Politechnice Łódzkiej właśnie dzięki tego typu wydarzeniom, dlatego też będziemy kontynuować ten rodzaj promocji w latach przyszłych.

■ Katarzyna Misztela  
Sekcja Umiejdzynarodowienia Edukacji

Na targach we Lwowie

foto:  
Marek Sekieta





Co sprawia, że jest się skutecznym menedżerem? Czy jest to wykształcenie formalne, doświadczenie czy może szczególne cechy osobowości. Wydział Organizacji i Zarządzania wspólnie z Klubem 500-Łódź odpowiadają na to pytanie.

## Co czyni dobrego menedżera



Certyfikowani na poziomie operacyjnym menedżerowie z rektorem prof. Stanisławem Bieleckim, dziekanem OiZ prof. Ryszardem Grądzkim i przewodniczącym kapituły Andrzejem Moszurą

foto:  
Grzegorz Szymański

Zdaniem organizatorów procesu Certyfikacji Menedżerów Województwa Łódzkiego, wspólnego przedsięwzięcia Wydziału OiZ PŁ i Klubu 500-Łódź, dla menedżerów najważniejsza jest wiedza i umiejętności potwierdzające ich kompetencje do zarządzania. Certyfikacja ma za zadanie uznawanie i docenianie wiedzy i kompetencji osób kierujących przedsiębiorstwami i organizacjami, bez względu na ich wykształcenie formalne, oraz wskazywanie im możliwej dalszej drogi rozwoju zawodowego, zgodnie z koncepcją Lifelong Learning.

Certyfikacja dedykowana jest osobom, które na co dzień zarządzają na jednym z trzech poziomów: podstawowym, operacyjnym i strategicznym. Kandydat musi przejść wieloetapowy proces oceny uwzględniający: rozwiązanie testu

wiedzy lub case study (w zależności od poziomu, na który aplikował), samoocenę kompetencji menedżerskich, a także umiejętność przedstawienie swojej sylwetki i ścieżki kariery zawodowej w trakcie rozmowy kompetencyjnej z członkami Kapituły. W jej skład wchodzi przedstawiciele Klubu 500-Łódź (7 osób) oraz Wydziału OiZ (3 osoby). – *Dzięki temu przedsięwzięciu, będącemu doskonałym przykładem współpracy nauki z biznesem, menedżerowie mogą przeanalizować swoje dokonania, sposób zarządzania, czy wykorzystanie potencjału zespołu, którym kierują* – mówi Andrzej Moszura, wybitny menedżer, wychowawca wielu adeptów sztuki zarządzania, wyróżniony w 2014 roku odznaką *Zasłużony dla Województwa Łódzkiego*, który od 6 lat prowadzi pracownię Kapituły.

Wszyscy Certyfikowani Menedżerowie otrzymują stosowny dokument i zostają wpisani do Księgi Certyfikowanych Menedżerów Województwa Łódzkiego. W tym roku podczas uroczystej Gali, która odbyła się 21 kwietnia, Certyfikat otrzymało 18 menedżerów z naszego regionu. Są to w większości przedstawiciele dużych międzynarodowych firm: ABB, Lumileds, Rossmann, DeHeus, choć nie zabrakło przedstawicieli przedsiębiorstw naszego regionu, jak Recticel, Taxteam, TOYA, BSS oraz instytucji państwowych, jak Regionalna Dyrekcja Lasów Państwowych w Łodzi czy Łódzki Urząd Wojewódzki. Obecnie do księgi wpisanych jest 156 menedżerów: 27 na poziomie strategicznym, 54 na operacyjnym i 75 na podstawowym.

W Gali udział wzięły władze Politechniki Łódzkiej, przedstawiciele władz województwa oraz władz miasta, goście z innych, nie tylko łódzkich uczelni, członkowie Klubu 500-Łódź oraz liczni przedstawiciele świata biznesu i nauki. Gala odbyła się w ramach obchodów 25-lecia Wydziału Organizacji i Zarządzania Politechniki Łódzkiej.

Sponsorami tegorocznej Gali były firmy Delia Cosmetics oraz MSR. Upominki niespodzianki przygotowała firma Paco Lorente.

W części artystycznej wystąpili utalentowani studenci Akademii Muzycznej w Łodzi.

■ Magdalena Wróbel  
Katedra Zarządzania Produkcją i Logistyki



Jak co roku, na Wydziale Elektrotechniki, Elektroniki, Informatyki i Automatyki, kwiecień był wypełniony finałami konkursów z nauk ścisłych dla uczniów gimnazjów i szkół ponadgimnazjalnych.

## Maraton konkursów

Większość konkursów ma wieloletnią tradycję i jest rozgrywanych na obu poziomach szkół. Najstarszym jest *Fascynująca Fizyka*. Wielopredmiotowym konkursem dla gimnazjów jest internetowy *First Step to Success* sprawdzający umiejętności z matematyki, fizyki, chemii oraz języka angielskiego. *First Step to Nobel Prize* to internetowa rywalizacja z fizyki teoretycznej oraz rozwiązywania zadań dla starszych uczniów. Bardzo spektakularny jest konkurs *Piękne doświadczenie, fascynujące wyjaśnienie*, gdzie uczniowie proponują doświadczalne rozwiązania fascynujących problemów zaobserwowanych w otaczających ich świecie. *InfoSukces* to zmagania informatyczne z wiedzy teoretycznej, algorytmiki oraz programowania. Najmłodszym dzieckiem w tej rodzinie jest internetowy konkurs rozwiązywania zadań

z matematyki *First Step to Fields Medal*. Mimo że była to pierwsza edycja, na starcie eliminacji stanęło 2000 osób.

Wszystkie konkursy rozpoczęły się w październiku od eliminacji w szkołach, a w przypadku internetowej rywalizacji przed własnym komputerem. W konkursach projektowych i laboratoryjnych uczniowie przygotowywali własne rozwiązania programistyczne lub doświadczalne. Na tym etapie zmagania, we wszystkich rodzajach konkursów i na obu poziomach szkół, wzięło udział około 6 tysięcy uczniów ze wszystkich zakątków Polski. Do finałów rozgrywanych na Wydziale EEIA zakwalifikowano około 300 osób. Gęste sito eliminacji spowodowało bardzo wysoki poziom merytoryczny finałów, autorami zadań byli nauczyciele ze szkół oraz pracownicy Wydziału. Wydział zapewnił też pełną obsługę informatyczną. Finały oceniane były przez jury złożone z doświadczonych dydaktyków i naukowców.

Gala rozdania cennych nagród i dyplomów we wszystkich konkursach odbyła się 26 kwietnia 2016 r. z udziałem przedstawicieli władz regionu, łódzkiego kuratorium oświaty, sponsorów i otoczenia biznesowego. Bohaterami dnia byli laureaci oraz ich opiekunowie – nauczyciele, którzy szczerze wypełnili największą aulę Wydziału. O randze zmagania oraz o hojności sponsorów świadczy pula nagród sięgająca 20 tys. zł.

Laureaci konkursów na poziomie gimnazjalnym uzyskali dodatkowo z rąk przedstawiciela kuratorium certyfikaty potwierdzające zdobycie dodatkowych punktów podczas rekrutacji na kolejny poziom edukacji.

W konkursie *Fascynująca Fizyka* licealiści walczyli o puchar JM Rektora PŁ. Wręczył go w imieniu prof. Stanisława Bieleckiego prorektor, a jednocześnie rektor elekt prof. Sławomir Wiak. Laureaci konkursów zadaniowego i doświadczalnego zostali uhonorowani certyfikatem pozwalającym na przyjęcie na PŁ bez postępowania kwalifikacyjnego. W przyszłym roku akademickim takie samo wyróżnienie czekać będzie na laureatów konkursu *InfoSukces*.

Sponsorami nagród była Politechnika Łódzka oraz ABB, Ericpol i ING Bank Śląski. Patronat medialny objęła telewizja Toya.

Internetowy konkurs *First Step to Nobel Prize* wygrał, zdobywając Puchar JM Rektora PŁ, Wiktor Żuraw. Puchar wręczył prorektor prof. Sławomir Wiak, rektor elekt

foto:  
Krzysztof Szymczak,  
Dziennik Łódzki



■ Adam Pelikant  
Wydział EEIA



# Warsztaty informatyczne dla uczniów



W warsztatach wzięło udział łącznie blisko 200 uczniów

foto:  
Radosław Wajman

Z inicjatywy prof. Dominika Sankowskiego, dyrektora Instytutu Informatyki Stosowanej (Wydział EEIA) odbył się cykl bezpłatnych warsztatów o charakterze pokazowo-szkoleniowym skierowanych do uczniów uzdolnionych w kierunkach nauk ścisłych.

Celem warsztatów było zaprezentowanie uczniom szkół ponadgimnazjalnych, przede wszystkim z klas maturalnych, możliwości studiowania na Politechnice Łódzkiej. Uczniowie zapoznali się z nowoczesnymi zasobami i zapleczem dydaktycznym, jakim dysponuje uczelnia. Miejscem warsztatów było nowoczesne Centrum Technologii Informatycznych, którego Instytut Informatyki Stosowanej jest współzałożycielem. Udział w warsztatach umożliwił uczestnikom pozyskanie najbardziej aktualnej wiedzy w zakresie najnowszych kierunków i trendów w dziedzinie technologii informatycznych (IT). Uczniowie przekonali się, że Centrum to nie tylko nowoczesny sprzęt i laboratoria, ale przede wszystkim dostosowanie

programów dydaktycznych do rynku pracy.

Zajęcia obejmowały takie dziedziny informatyki jak: języki programowania (np. Java/C++/C#), programowanie funkcyjne, programowanie urządzeń mobilnych, bezpieczeństwo sieci komputerowych, elementy grafiki i wizualizacji danych oraz tematyka sieciowa, systemowa lub .NET-owa w ramach Akademii Microsoft.

Warsztaty cieszyły się dużym zainteresowaniem. Ogólnie w tym wydarzeniu wzięło udział blisko 200 uczniów (w tym ponad 100 maturzystów) z różnych szkół z Łodzi (tj. dziewięć Liceów Ogólnokształcących) oraz z województwa łódzkiego (LO im. B. Prusa ze Skierniewic, Technikum Cyfrowych Procesów Graficznych w Skierniewicach, Technikum Mechaniczno-Elektryczne w Piotrkowie Trybunalskim, I LO w Ozorkowie, ZSZ w Zduńskiej Woli i Zespół Szkół Elektryczno-Elektronicznych w Radomsku. Należy zaznaczyć, że szkoły z Ozorkowa, Radomska oraz Skierniewic objęte

są opieką patronacką Instytutu. Z tych szkół przybyły najliczniejsze grupy uczniów (Radomsko – 48, Skierniewice – 23, Ozorków – 20).

W przerwach pomiędzy zajęciami dla uczniów zorganizowany został poczęstunek. Uczestnicy warsztatów mogli nie tylko zregenerować siły, ale również podzielić się swoimi refleksjami z rówieśnikami z innych szkół.

Zadania opracowania autorskiego programu zajęć i ich realizacji podjęli się pracownicy Instytutu: dr inż. Ł. Sturgulewski, dr inż. M. Bąkała, dr inż. R. Wojciechowski, dr inż. W. Bieńczycki, dr inż. R. Adamus, dr inż. T. Kowalski, dr inż. P. Kapusta, dr inż. P. Duch, oraz mgr inż. T. Tomczyk. Sprawy administracyjno-organizacyjne oraz sekretariat warsztatów prowadzili dr inż. R. Wajman, mgr K. Rybarczyk oraz mgr E. Matusiak.

■ Radosław Wajman  
Instytut Informatyki Stosowanej



# Przewodniczy doktorantom z Europy

Nową przewodniczącą EURODOC (The European Council of Doctoral Candidates and Junior Researchers) została Ewelina Pabjańczyk-Wlazło, doktorantka z PŁ.

EURODOC zrzesza organizacje doktorantów oraz młodych naukowców z 32 krajów – z Polski jest to Krajowa Reprezentacja Doktorantów – oraz 4 obserwatorów (Bośnia i Hercegowina, Rumunia, Turcja i Gruzja) i reprezentuje ich interesy na arenie międzynarodowej, w szczególności przed Komisją Europejską i innymi ciałami Unii Europejskiej. – *Uczestnictwo Polski w tej organizacji jest elementem budowania europejskiego środowiska naukowego oraz wyrazem wielkiej motywacji i determinacji naszych młodych naukowców, którzy pragną w tym procesie uczestniczyć* – powiedziała Ewelina Pabjańczyk-Wlazło.

Organizacja powołana w 2002 roku w Gironie (Hiszpania), z siedzibą w Brukseli jest platformą współpracy młodych naukowców oraz współtworzy europejską politykę w obszarach nauki i kształcenia. W złożonej

strukturze działają grupy robocze realizujące projekty z określonej tematyki np. *Employment and Career Development, Policy Research, Gender Equality, Mobility, Interdisciplinarity, Open Access* oraz *PhD Training*.

Co roku EURODOC organizuje Walne Zgromadzenie. W tym roku zjazd odbył się w kwietniu w Luksemburgu. Wybrano nowy zarząd, w którym znalazły się osoby z Polski, Litwy, Francji, Węgier, Ukrainy i Finlandii. Nową przewodniczącą została doktorantka z Politechniki Łódzkiej, a Marcin Styrna z Politechniki Krakowskiej dołączył do Advisory Board.

Ewelina Pabjańczyk-Wlazło jest absolwentką studiów inżynierskich na kierunku Biotechnologia na PŁ oraz studiów magisterskich na kierunku International Business Management we francuskiej szkole biznesowej INSEEC Alpes-Savoie w ramach podwójnego dyplomu. Obecnie jest doktorantką na kierunku Włókiennicza Inżynieria Chemiczna, zajmuje się biomateriałami polimerowymi i kompozytowymi na bazie kwasu hialuronowego. Swoją pracę doktorską realizuje w Katedrze Materiałoznawstwa, Towaroznawstwa i Metrologii Włókienniczej na Wydziale Technologii Materiałowych i Wzornictwa Tekstyliów. Uczestniczyła w praktykach zagranicznych oraz projektach m.in. w Niemczech, Hiszpanii, Szwecji i Japonii. Interesuje się komercjalizacją wiedzy w sektorze life science i przedsiębiorczością akademicką. Aktywnie działa w Stowarzyszeniu Boost Biotech Polska, którego jest członkiem założycielem. We współpracy z Fundacją Edukacyjną Perspektywy oraz Fundacją Młoda Nauka działa na rzecz wspierania kobiet w nauce.

Przed wyborem na przewodniczącą EURODOC była członkiem Zarządu tej organizacji. – *Działalność pozauczelniana przynosi mi bardzo wiele satysfakcji, a obcowanie z ambitnymi oraz zmotywowanymi naukowcami z całej Europy jest doskonałym i bardzo uczącym doświadczeniem* – mówi Ewelina Pabjańczyk-Wlazło. – *Dzięki obecności w EURODOC Polska może mieć wpływ na kwestie dotyczące młodych naukowców oraz współtworzyć europejskie środowisko naukowe. Mam wielką nadzieję, że przewodnictwo Polski zaowocuje wieloma ciekawymi projektami oraz zapisze się pozytywnie w dziejach tej organizacji.*

Informacje o EURODOC: <http://eurodoc.net/>, Kontakt: [board@eurodoc.net](mailto:board@eurodoc.net).

Uczestnicy Walnego Zgromadzenia EURODOC. W białej marynarce przewodnicząca Ewelina Pabjańczyk-Wlazło.

foto:  
arch. E. Pabjańczyk-Wlazło



■ Hanna Morawska



Politechnika Łódzka zorganizowała największe jak dotąd w Polsce spotkanie badaczy, inżynierów, wykonawców, projektantów i producentów kompozytów do zastosowań budowlanych.

## Nowe materiały w budownictwie



Prof. Renata Kotynia  
i dr Maurizio  
Guadagnini  
z University  
of Sheffield

foto:  
Jacek Szabela

W dniach 4-6 kwietnia 2016 r. na Wydziale Budownictwa, Architektury i Inżynierii Środowiska odbyło się seminarium naukowo-przemysłowe realizowane w ramach międzynarodowego projektu Cost Action TU1207 *Next Generation Design Guidelines for Composites in Construction*.

– Było to pierwsze spotkanie tego programu w Polsce, poprzednie organizowały uczelnie techniczne w Ghent, Porto, Sheffield, Lyon, Kaiserslautern, Lecce i Barcelonie – mówi prof. Renata Kotynia, pomysłodawczyni organizacji w PŁ konferencji Cost i koordynator programu ze strony Polski. – Chętnych do organizacji jest wiele ośrodków z 35 krajów członkowskich programu. Kandydatura Łodzi wygrała także za przyczyną silnego ośrodka badań nad kompozytami jaki prezentujemy za granicą.

Drugi dzień seminarium poświęcony był w pełni przemysłowi, do udziału zgłosiły się czołowe firmy zagraniczne i polskie – liderzy w dziedzinie zastosowań i produkcji kompozytów w budownictwie. Trzeci dzień obejmował spotkania dwóch najważniejszych komisji europejskich odpowiedzialnych za normalizację w dziedzinie zastosowań kompozytów w budownictwie.

Głównym celem projektu jest upowszechnienie zaawansowanych materiałów kompozytowych w budownictwie, ze szczególnym naciskiem na innowacyjne wdrożenia, ponadstandardowe badania naukowe i wytyczne projektowe. Konferencja była również okazją do posumowania wyników projektu TULCOEMPA.

Profesor Kotynia od 2011 realizuje projekt TULCOEMPA w ramach Polsko-Szwajcarskiego Programu Badawczego, którego przedmiotem

jest technologia kompozytowa wzmocnienia obiektów mostowych wykorzystana w czasie modernizacji mostu w Szczercowskiej Wsi. Między innymi o tej technologii rozmawiali uczestnicy konferencji Cost.

Przemysłowy charakter kwietniowego spotkania organizowanego przez Politechnikę Łódzką przyniósł naszemu regionowi splendor na arenie międzynarodowej w sferze naukowo-badawczej, ale przede wszystkim w środowisku biznesowym. Ponadto była to doskonała okazja do promocji Województwa Łódzkiego, wzmocnienia sektora przedsiębiorczości oraz silnego wsparcia działań proinnowacyjnych.

Konferencję swoim patronatem objęli Marszałek Województwa Łódzkiego, Wojewoda Łódzki oraz Prezydent Miasta Łodzi.

■ Karolina Zwierzchowska  
Biuro Projektów



Przed rokiem informowaliśmy w ŻU o projekcie utworzenia w Łodzi Międzynarodowego Centrum Badań Innowacyjnych Biomateriałów (International Centre for Research on Innovative Biobased Materials – ICRI-BioM). O aktualnych działaniach związanych z tym projektem rozmawiamy z prof. Stanisławem Bieleckim, pomysłodawcą i głównym inicjatorem idei ICRI-BioM, rektorem PŁ.

## Międzynarodowe centrum innowacyjnych badań



Projekt ICRI-BioM był prezentowany w łódzkim Technoparku podczas wizyty ministra i wicepremiera Jarosława Gowina

foto:  
Jacek Szabela

*ŻU: Przypomnijmy na czym już polega sukces projektu.*

Prof. Stanisław Bielecki: Nasz projekt jest jednym z trzech polskich projektów, które są w drugim etapie konkursu „Teaming for Excellence”. Konkurencja jest szersza, obejmuje bowiem aż 31 projektów zgłoszonych przez państwa Unii Europejskiej. Uważam, że projekt ICRI-BioM jest wspólnym, ogromnym suk-

cesem Łodzi akademickiej i władz regionalnych. Cały czas intensywnie współpracujemy z naszymi partnerami, czyli Uniwersytetem Łódzkim, Uniwersytetem Medycznym w Łodzi, Centrum Badań Molekularnych i Makromolekularnych PAN w Łodzi oraz instytutami Maxa Plancka w Moguncji i Getyndze.

*ŻU: Na czym koncentrują się te prace?*

Nad przygotowaniem szczegółowego biznes planu, który będzie końcowym rezultatem rocznej pracy i zakończy I etap konkursu. Następnie, na podstawie tego biznes planu złożymy do 23 czerwca 2016 wnioszek projektowy. Komisja Europejska jesienią 2016 roku ma ogłosić wyniki II fazy „Teaming for Excellence”. Planuje się powstanie około 10 europejskich centrów



doskonałości, które otrzymają dofinansowanie na 5-7 lat w wysokości do 15 milionów Euro.

Jednocześnie przygotowaliśmy wnioski na konkurs ogłoszony przez Fundację na rzecz Rozwoju Nauki Polskiej poświęcony tworzeniu Międzynarodowych Agend Badawczych. Jest on trzyetapowy. Wyniki konkursu powinny być znane jeszcze przed wakacjami. Najlepsze konsorcja otrzymają po ok. 45 mln zł z PO Innowacyjny Rozwój. Mogę w tej chwili dodać, że w tym konkursie, po pozytywnej ocenie przez międzynarodowych ekspertów, przeszliśmy już do trzeciego etapu.

Te fundusze będą stanowić niezbędny wkład do projektu „Teaming for Excellence”, który mamy nadzieję otrzymać, dzięki czemu Centrum Doskonałości wspierane będzie z dwóch źródeł.

*ŻU: Na spotkaniu z ministrem nauki i szkolnictwa wyższego w Technoparku, gdzie prezentowany był m.in. projekt ICRI-BioM obecny był prof. Janusz Bujnicki, jeden z najlepszych polskich naukowców w dziedzinie biologii molekularnej i bioinformatyki. Jego obecność miała tam szczególny powód.*

Prof. Bujnicki zgodził się być szefem powstającego centrum doskonałości. Jestem bardzo zadowolony z tego, że pozyskaliśmy

młodego naukowca (rocznik 1975) z ogromnymi już osiągnięciami, bardzo dobrze znanego w świecie. Profesor jest laureatem m.in. prestiżowego grantu Starting Grant ERC, a pod koniec ubiegłego roku został jednym z siedmiu członków tzw. High Level Group; grupy doradców naukowych Komisji Europejskiej, powołanej w ramach nowego mechanizmu doradztwa naukowego. Pozyskaliśmy dla naszego projektu wybitną postać od wielu lat współpracującą z PŁ. Jego doktoranci w Międzynarodowym Instytucie Biologii Komórki pochodzili też z mojego Instytutu, a pierwsze zajęcia z bioinformatyki na PŁ prowadził 15 lat temu bardzo młody, bezpośrednio po powrocie z USA polski naukowiec prof. Janusz Bujnicki

Na czele Międzynarodowej Rady Naukowej stanie prof. Krzysztof Matyjaszewski, jeden z najznakomitszych polskich naukowców, o którym od kilku lat mówi się jako kandydacie do Nagrody Nobla w dziedzinie chemii. Profesor, doktor honoris causa naszej uczelni, jest silnie z nią związany, pracuje na PŁ, a jednocześnie jest naukowcem pracującym w amerykańskim Carnegie Mellon University. Poprosiłem prof. Matyjaszewskiego o włączenie się w przygotowanie projektu ICRI-BioM i cieszę się bardzo,

że jest z nami i swoją radą pomógł osiągnąć obecny etap tworzenia tej nowej instytucji naukowej.

*ŻU: Gdzie będzie ulokowane centrum? Proszę przypomnieć tematykę badań, jakie będą w nim prowadzone.*

Ta tematyka wpisuje się w Key Enabling Technology, kierunki zaplanowane w celu rozwoju Europy. Ambicją projektu ICRI-BioM jest konsolidacja wysiłków badawczych w kierunku interdyscyplinarnego podejścia do badań z zakresu biogospodarki, biomateriałów i biopolimerów. Wykorzystane będą do tego nowe technologie materiałowe, biotechnologia molekularna i biologia syntetyczna, a także sztuczna inteligencja do przewidywania właściwości, struktury i dynamiki molekularnych i makromolekularnych systemów.

Nowa jednostka znajdzie swoją siedzibę w bardzo dobrze wyposażonym – kilka nowoczesnych laboratoriów wyspecjalizowanych w bio- i nanotechnologii – Łódzkim Parku Naukowo-Technologicznym, w którym ostatnio uruchomiono Laboratorium Symulacji Molekularnych, a w nim unikatowy w skali światowej analizator procesów chemicznych, który będzie można wykorzystywać do badań prowadzonych w ICRI-BioM.

## Nowe uprawnienia dla FTIMS

Centralna Komisja do Spraw Stopni i Tytułów przyznała 25 kwietnia 2016 r. Wydziałowi Fizyki Technicznej, Informatyki i Matematyki Stosowanej PŁ uprawnienia do nadawania stopnia naukowego doktora habilitowanego nauk technicznych w dyscyplinie informatyka.

Uprawnienia do nadawania stopnia doktora nauk matematycznych oraz nauk fizycznych Wydział uzyskał w 1998 r., a od 2006 roku nadaje doktoraty w zakresie

informatyki. Od roku 2013 Wydział zalicza się do jednostek kategorii A – mówi dziekan prof. Grzegorz Bąk – To nasze drugie uprawnienia habilitacyjne. We wrześniu ubiegłego roku Wydział otrzymał prawa do habilitowania z matematyki.

To siedemnasta dyscyplina naukowa, w której PŁ ma prawo do nadawania stopnia naukowego doktora habilitowanego.



# Pożyteczne odpady

Politechnika Łódzka jest koordynatorem projektu *Przetwarzanie biomasy odpadowej w skojarzonych procesach biologiczno-chemicznych*, który został najwyżej oceniony w ramach II konkursu programu BIOSTRATEG. Całkowity koszt projektu to prawie 29,6 miliona złotych, a 60% tej kwoty to dofinansowanie przyznane przez Narodowe Centrum Badań i Rozwoju. Celem prac naukowo-gospodarczego konsorcjum jest stworzenie modelowego systemu przetwarzania biomasy odpadowej w cenne bioprodukty i związki chemiczne z grupy green chemicals o dużym potencjale rynkowym.



Dr inż. Piotr Dziugan  
w laboratorium  
Instytutu  
Technologii  
Fermentacji  
i Mikrobiologii

foto:  
Jacek Szabela

O projekcie rozmawiamy z jego koordynatorem dr. inż. Piotrem Dziuganem z Instytutu Technologii Fermentacji i Mikrobiologii na Wydziale Biotechnologii i Nauk o Żywności.

*ŻU: Gospodarka odpadami jest jednym z kluczowych problemów współczesnego świata. Naukowcy i przemysł współpracują nad technologiami związanymi ze zminimalizowaniem ilości odpadów, ich unieszkodliwieniem bądź przetworzeniem w cenne produkty. Jak w ten bardzo*

*szeroki temat wpisuje się koordynowany przez Pana projekt?*

Dr inż. Piotr Dziugan: Polska zmuszona jest do szybkiego dostosowania gospodarki produktami odpadowymi do wymagań prawodawstwa Unii Europejskiej, czego efektem jest wprowadzenie nowej ustawy o odpadach. Jest to proces trudny, ponieważ w Polsce nie funkcjonują, tak jak w innych państwach europejskich, duże spalarnie odpadów. Dopiero w ostatnich latach podjęto budowę sześciu

spalarni – w Krakowie, Poznaniu, Bydgoszczy, Szczecinie, Białymstoku i Koninie, ale ich zdolność przetwórcza stanowi poniżej 10% „produkowanych” w Polsce odpadów komunalnych. Ustalenie lokalizacji i budowa kolejnych jest ogromnym problemem, gdyż inwestorzy, poza barierami finansowym, napotykają na protesty ludności, która nie chce w swoim sąsiedztwie takich instalacji. Konieczne jest więc wypracowanie innych modeli gospodarki odpadami niż budowa dużych,



regionalnych spalarni. Opracowanie pakietu bezodpadowych technologii nietermicznego przetwarzania bioodpadów, bezpiecznego dla środowiska, jest działaniem pożądanym, dostosowującym gospodarkę odpadami do wymogów UE.

**ŻU: Co to oznacza w praktyce?**

Celem bezpośrednim projektu będzie stworzenie modelowego systemu przetwarzania biomasy odpadowej, w wyniku którego otrzymamy cenne bioprodukty i przyjazne dla środowiska związki chemiczne z grupy green chemicals o dużym potencjale rynkowym.

Efektem aplikacji przemysłowej wypracowanego rozwiązania będzie m.in. zmniejszenie ilości zanieczyszczeń emitowanych do środowiska, a więc poprawa jakości powietrza, wód oraz gleby. Dzięki racjonalnemu, efektywnemu gospodarowaniu odpadami, zgodnemu z polskimi i europejskimi normami możliwy będzie większy odzysk surowców wtórnych i frakcji „bio”. Ważny jest też efekt społeczny, czyli wzrost atrakcyjności inwestycyjnej gmin i stworzenie lepszych warunków dla rozwoju terenów wiejskich.

**ŻU: Projekt będzie korzystał także z dotychczasowych doświadczeń przemysłowych.**

Opracowany na PŁ system przetwarzania bioodpadów znalazł uznanie partnerów przemysłowych i wzbudził zainteresowanie jednostek samorządu terytorialnego. Wspólnie z EKSPERT-SITR stworzono

konceptję biorafinerii, wybudowanej w Piaszynie (woj. zachodniopomorskie) w latach 2013-2015. Biorafineria ta jest pierwszym w Polsce zakładem produkującym bioetanol II generacji z surowców lignocelulozowych. Instalacja w Piaszynie będzie miejscem testowania nowych rozwiązań wypracowanych w projekcie.

Drugim partnerem przemysłowym, który udostępni swoje instalacje do badań jest Krajowa Spółka Cukrowa S.A. Instalacje pilotażowe do hydrolizy kwasowej bioodpadów i produkcji enzymatycznej hydrolizatu wysłodkowego znajdować się będą w cukrowni Dobrzelin (woj. łódzkie). Z kolei w biorafinerii w Piaszynie i w cukrowni Werbkowice (woj. lubelskie) będą testowane procesy przeponowego suszenia biomasy ciepłem odpadowym w celu uzyskania innowacyjnych pasz wysłodkowych. Zasięg projektu jest więc ogólnopolski.

**ŻU: Jak będzie przebiegać przetwarzanie biomasy odpadowej, które jest celem projektu?**

Zasadniczą ideą projektu jest wykorzystanie odpadów jako półproduktów do dalszej obróbki biologicznej i chemicznej. Wywar gorzelniczy będzie surowcem dla biogazowni, masa pofermentacyjna użyta zostanie do produkcji nawozów, CO<sub>2</sub> i odciek pofermentacyjny z biogazowni wykorzystane zostaną do produkcji biomasy alg w lagunach. Odpady z przemysłowego

przetwarzania surowców roślinnych, po hydrolizie (kwasowej, enzymatycznej, termohydrolizie) oraz biomasa z alg przetwarzane będą w procesach biologicznych i chemicznych w cenne produkty z grupy „green chemicals”.

Projekt zawiera innowację procesową, polegającą na nowatorskim skojarzeniu instalacji cukrowniczych oraz gorzelni, biogazowni, hodowli alg i roślin (na wydzielonych poletkach), wytwórni nawozów – w układ bezodpadowego przetwarzania biomasy. Wykorzystamy w tym celu wcześniej opracowane przez nas procesy wykorzystujące nowoczesne rozwiązania inżynierii chemicznej i biotechnologii. Dzięki tej synergii procesów nastąpi wzrost efektów ekonomicznych oraz zmniejszenie negatywnego wpływu na środowisko. Wpracowane rozwiązanie wpisuje się również w założenia polityki UE dotyczące rozwoju odnawialnych źródeł energii, a możliwość jego wykorzystania jako metody utylizacji uciążliwych bioodpadów sprawia, że przedsięwzięcie charakteryzuje wysoka użyteczność społeczna. Wypracowane rozwiązanie skojarzenia technologii biologicznych i chemicznych w jednej instalacji cechuje bezodpadowość, energooszczędność, materiałoszczędność, niska emisja CO<sub>2</sub> i wysoka efektywność ekonomiczna, co wyróżnia nowoczesne technologie na świecie. ■

### Konsorcjum projektu:

1. Politechnika Łódzka – koordynator projektu, autorstwo koncepcji projektu,
2. Uniwersytet Łódzki
3. Uniwersytet Warmińsko-Mazurski w Olsztynie
4. Instytut Biotechnologii Przemysłu Rolno-Spożywczego im. prof. Wacława Dąbrowskiego w Warszawie

5. Instytut Ogrodnictwa w Skierniewicach
6. EKSPERT-SITR Spółka z o.o., Okręgowy Ośrodek Rzecznawstwa i Doradztwa Technicznego NOT w Koszalinie
7. Krajowa Spółka Cukrowa Spółka Akcyjna

Całkowity koszt projektu – 29 591 845 zł  
 Środki własne – 11 886 377 zł  
 Dofinansowanie – 17 705 468 zł



Dziedzictwo kulturowe krajów grupy Wyszehradzkiej (Czechy, Polska, Słowacja, Węgry) obejmuje zasoby mające bezcenną wartość historyczną, którą należy chronić dla przyszłych pokoleń. Należą do nich archiwalia papierowe, przechowywane w wielu miejscach i w różnych warunkach.

## W trosce o archiwa

### Visegrad Fund

Historia opisana na kartach archiwalnych dokumentów przechowywana w muzeach i archiwach państwowych krajów Centralnej Europy jest ogromną kolekcją. Instytucje te przechowują, udostępniają i poddają zabiegom konserwacji archiwalne zbiory historyczne.

Działalność w tym zakresie prowadzi ponad 3320 muzeów, najwięcej w Polsce – 1653, w Czechach – 563, na Słowacji – 269, na Węgrzech – 835.

Zabytkowe książki z objawami biodeterioracji

foto:  
Anna Otlewska



### Zagrożenie papierowych archiwów

Archiwalne obiekty zabytkowe na podłożu papierowym ze względu na skład chemiczny i właściwości pochłaniania wody są podatne na biodeteriorację, tj niszczenie przez organizmy żywe, głównie drobnoustroje. Zjawisko to dotyczy zarówno kolekcji muzealnych i archiwalnych, jak i zbiorów przechowywanych w warunkach podwyższonej wilgotności powietrza (WWP>50%). Obiekty porażone przez drobnoustroje mogą bezpowrotnie ulegać zniszczeniu, na ich powierzchni obserwujemy liczne objawy biodeterioracji – przebarwienia (zjawisko *foxing* – rdzawych, małych plamek na papierze), zmniejszenia wytrzymałości mechanicznej – kruszenia okładek książek, papieru, widocznych objawów wzrostu mikroorganizmów, kamienienia książek.

W przypadku archiwów o historycznej wartości bardzo ważna jest ich ocena uwzględniająca stopień zniszczenia materiału oraz porażenia przez mikroorganizmy. Stosowane metody badawcze muszą być nieinwazyjne wobec materiału historycznego, a jednocześnie dostarczać pełną informację o stopniu zniszczenia.

### Metody dezynfekcji

W celu zahamowania postępującej biodeterioracji, jak również ograniczenia rozprzestrzeniania się skażenia na inne obiekty, archiwa-

lia przed włączeniem do kolekcji poddaje się zabiegom dezynfekcji. Powszechnie stosowane dotąd metody zamgławiania tlenkiem etylenu czy formaldehydem, ze względu na kancerogenność i drażniący charakter związków chemicznych są wycofywane z użycia w krajach Unii Europejskiej. Inne metody np. promieniowanie radiacyjne i UV zmniejszają wytrzymałość oraz zmieniają barwę papieru, dlatego nie mogą być wykorzystane dla celów dezynfekcji obiektów historycznych. Poszukuje się zatem nowych, alternatywnych metod do dezynfekcji archiwalnych obiektów na podłożu papierowym.

### Politechnika Łódzka koordynatorem Projektu Wyszehradzkiego

Wychodząc naprzeciw tym zagadnieniom, trzy jednostki naukowe: Politechnika Łódzka (Instytut Technologii Fermentacji i Mikrobiologii, Instytut Papiernictwa i Poligrafii), Slovak Academy of Science (Institute of Molecular Biology) w Bratysławie oraz University of Chemistry and Technology (Department of Biochemistry and Microbiology) w Pradze opracowały projekt: *Modern approach for biodeterioration assessment and disinfection of historical book collections*, który uzyskał finansowanie z Międzynarodowego Funduszu Wyszehradzkiego. Koordynatorem projektu została Politechnika Łódzka.

Głównym celem projektu jest identyfikacja drobnoustrojów





Zespół realizujący badania na seminarium w Bratysławie

foto:  
Anna Otlewska

uczestniczących w biodeterioracji zabytkowych obiektów archiwalnych z zastosowaniem różnych metod analitycznych oraz określenie aktywności przeciwdrobnoustrojowej i wpływu na właściwości papieru nowoczesnych metod dezynfekcji.

Projekt realizowany od listopada 2015 r. do lipca 2016 r. obejmuje badania naukowe, a także nawiązanie współpracy między jednostkami naukowymi.

W marcu i kwietniu tego roku zostały zorganizowane 2 seminaria naukowe: *Methodologies to identify the microflora responsible of biodeterioration of archival documents* w Bratysławie oraz *Disinfection of historical books collections*, w Archiwum Narodowym w Pradze. Ostatnie podsumowujące spotkanie odbędzie się na Politechnice Łódzkiej w dniach 24-25 czerwca 2016.

### **Identyfikacja drobnoustrojów i nowoczesne metody dezynfekcji**

Projekt obejmuje pięć zadań. Pierwsze dotyczyło inwentaryzacji i wyboru książek z objawami biodeterioracji. Wśród badanych kolekcji z województwa łódzkiego należy wymienić Wojewódzką Bibliotekę Publiczną im. Marszałka Józefa

Piłsudskiego oraz Archiwum Archidiecezjalne.

Kolejnym etapem projektu była ocena stopnia zanieczyszczenia mikrobiologicznego wybranych książek. Obserwowano głównie zniszczenia ich okładek przez promieniowce i inne bakterie, a także grzyby strzępkowe. Konieczna była więc dezynfekcja. W tym zadaniu oceniano różne metody identyfikacji drobnoustrojów hodowlanych – molekularną metodę klasyczną z użyciem genów 16 S rRNA i ITS oraz oznaczanie profilu białkowego metodą MALDI-TOF, a także drobnoustrojów niehodowlanych z wykorzystaniem NGS – sekwencjonowania nowej generacji w platformie Illumina Sequencing. Wyniki uzyskane dla drobnoustrojów hodowlanych dwiema metodami były porównywalne, najpełniejszy obraz dała jednak metoda NGS. Wszystkie testowane metody badawcze są nieinwazyjne i mogą mieć zastosowanie w analizach konserwatorskich.

Następnym etapem projektu było określenie skuteczności trzech nowych metod dezynfekcji (plazma niskotemperaturowa, olejki eteryczne, nanocząstki srebra). Zakres tych badań jest nowatorski. Wszystkie testowane sposoby dezynfekcji okazały się skuteczne wobec drobnoustrojów, jednak największą efek-

tywnością w hamowaniu wzrostu mikroorganizmów, głównie pleśni, wykazywała metoda z wykorzystaniem olejku tymiankowego. Wykorzystanie plazmy niskotemperaturowej ograniczało się jedynie do dezynfekowanej powierzchniowej warstwy. Dla nanocząstek srebra obserwowano dobrą przenikliwość materiału i aktywność wobec bakterii i grzybów.

Obecnie trwają ostatnie w projekcie badania wpływu dezynfekcyjnych czynników na właściwości papieru (zmianę barwy i parametry mechaniczne).

Końcowym etapem będzie opracowanie monografii dedykowanej konserwatorom archiwów i bibliotek, która zostanie przekazana do najważniejszych muzeów i archiwów w krajach grupy Wyszehradzkiej i udostępniona na stronie internetowej projektu. Ważnym efektem projektu będzie nie tylko nawiązana współpraca naukowa, ale również staże pracowników i wymiana studentów, a w przyszłości kolejne projekty w obszarze dziedzictwa kulturowego.

Więcej informacji:  
[www.v4biodeterioration.p.lodz.pl](http://www.v4biodeterioration.p.lodz.pl)  
oraz na Facebooku i twitterze.

■ Beata Gutarowska  
Instytut Technologii Fermentacji  
i Mikrobiologii



# Bezpieczna odzież w badaniach studentów



Prezentacja Bartłomieja Papierskiego (z lewej) i Bartłomieja Gładkiewicza uznana została za najlepszą podczas konferencji Studenckie Dni Jakości

foto:  
arch. organizatora  
konferencji

Niewiele osób zdaje sobie sprawę z tego, że możemy swemu zdrowiu szkodzić nosząc nieodpowiednie ubrania. Ilu z nas zdarzyło się, że po założeniu koszulki, bielizny czy rajstop pojawiło się podrażnienie skóry czy alergia? Kto z nas zwraca uwagę na dodatkowe certyfikaty gwarantujące wyższą jakość i bezpieczeństwo odzieży? Dla ilu z nas liczy się to, w jaki sposób i gdzie ubrania były produkowane, przechowywane i w jakich warunkach transportowane? Szczególnie wysokie kryteria oceny jakości i bezpieczeństwa powinny spełniać artykuły tekstylne dla niemowląt i małych dzieci.

– Ważne jest, aby nie były przekroczone bezpieczne zawartości substancji szkodliwych, m.in. metali ciężkich – mówi dr inż. Waldemar Machnowski z Kolegium Towaroznawstwa PŁ. – Studenci kierunku Towaroznawstwo postanowili znaleźć odpowiedzi na pytania nurtujące ich samych, a także ich znajomych, rodzinę i przyjaciół. Czy konsumenci w Polsce są odpowiednio chronieni prawem i czy możemy mieć pewność, że dostępna na rynku odzież jest bezpieczna dla najmłodszych? Jaka jest wiedza konsumentów na temat potencjalnych zagrożeń, znaków

i certyfikatów gwarantujących bezpieczeństwo odzieży. Co możemy zrobić aby tę wiedzę i świadomość zwiększyć oraz na co zwracać uwagę przy wyborze odzieży, aby minimalizować potencjalne zagrożenia?

## Badania ankietowe

W pierwszym etapie studenci Bartłomieja Papierski i Bartłomieja Gładkiewicz pod opieką naukową pracowników Kolegium (dr Małgorzaty Koszewskiej oraz dr. inż. Waldemara Machnowskiego) postanowili dowiedzieć się co wiedzą rodzice na temat potencjalnych zagrożeń zdrowotnych związanych z użytkowaniem odzieży dla dzieci i niemowląt. W tym celu opracowali ankietę, którą umieścili na forach tematycznych skupiających rodziców. Kwestionariusz spotkał się z ogromnym zainteresowaniem, wypełniło go niemal 300 osób. Badania pokazały, że ponad 40% respondentów nie potrafiło wskazać żadnego zagrożenia związanego z użytkowaniem odzieży, a te z którymi spotkali się rodzice to głównie problemy skórne lub podrażnienia. Najmniejszą świadomość badani posiadali w obszarze takich zagrożeń jak np. obecność metali ciężkich, niektórych barwników azowych mogących powodować zaburzenia pracy organów wewnętrznych czy obecności w odzieży substancji kancerogennych. Najbardziej rozpoznawalne okazały się: znak Instytutu Matki i Dziecka oraz OEKO-TEX Standard 100 (Tekstylna Godne Zaufania). Badanie pokazało jednocześnie, że rodzice nie zwracają uwagi na tego typu oznaczenia podczas zakupu.

Bartłomieja Papierski jest studentem specjalności *Innowacyjne wyroby tekstylne* Kolegium Towaroznawstwa, inż. Bartłomieja Gładkiewicz, absolwentem Kolegium, obecnie studiuje *Inżynierię materiałową* na Wydziale Technologii Materiałowych i Wzornictwa Tekstyliów

## Badania laboratoryjne

Wyniki raportów Polskiej Inspekcji Handlowej oraz organizacji Greenpeace *A Little Story About the Monsters In Your Closet*, w którym podano liczne przypadki wykrycia substancji szkodliwych w odzieży dziecięcej pochodzącej od renomowanych producentów skłoniły studentów do przeprowadzenia badań w laboratorium Katedry Materiałoznawstwa, Towaroznawstwa i Metro-



logii Włókienniczej. Metodą absorpcyjnej spektroskopii atomowej zbadali obecność metali ciężkich w kilku losowo wybranych, dostępnych na polskim rynku dziecięcych ubrankach różnych producentów. Wyniki badań wykazały obecność miedzi i ołowiu. Bardzo wysoką zawartość miedzi (1132 ppm) stwierdzono w próbce pobranej z zadrukowanego fragmentu koszulki pochodzącej z chińskiego marketu. W próbce pobranej z koszulki zakupionej w markowym sklepie odzieżowym, odnotowano zawartość ołowiu na poziomie 1,8 ppm. Zadrukowana duża powierzchnia jednej z koszulek charakteryzowała się brakiem przepuszczalności powietrza.

### Zainteresowanie wynikami badań

Celem realizowanego przez studentów projektu dotyczącego bezpieczeństwa ubrań dla dzieci było przede wszystkim zainteresowanie jak największego grona osób tym problemem. Pierwsze wyniki badań studenci zaprezentowali podczas V Konferencji Studenckie Dni Jakości zorganizowanej na Wydziale Przedsiębiorczości i Towaroznawstwa Akademii Morskiej w Gdyni. Ich prezentacja została doceniona przez Komitet Naukowy Konferencji i zajęła pierwsze miejsce w kategorii Najlepsza Prezentacja, wyprzedzając 46 innych przygotowanych przez studentów i doktorantów z całej Polski.

Tematyka badań spotkała się z tak dużym zainteresowaniem, że w marcu o tym na co zwracać uwagę kupując odzież dziecięcą dyskutowaliśmy na spotkaniu w Toruniu *Odzieżowe Top Secret, czyli co kryje się w naszych ubraniach*, zorganizowanym przez autorkę bloga *How To Wear Fair*. Zagadnienie bezpieczeństwa odzieży, tym razem z punktu widzenia producentów, studenci

zaprezentowali także na XIII konferencji z cyklu: *Wyzwania Zarządzania Jakością* organizowanej przez Koło Naukowe Zarządzania Jakością Uniwersytetu Ekonomicznego (UE) w Krakowie. Wyniki badań prezentowane były również podczas tegorocznego Festiwalu Nauki, Techniki i Sztuki. Temat ten wzbudził także bardzo duże zainteresowanie mediów.

### Dalsze plany

Studenci realizujący badania są członkami SKN ECOresearch, działającego na Wydziale Technologii Materiałowych i Wzornictwa Tekstyliów oraz ŁO Polskiego Towarzystwa Towaroznawczego (PTT). Organizacje te jeszcze w czerwcu tego roku planują zorganizowanie Seminarium Naukowego nt bezpieczeństwa odzieży, z udziałem m.in. dyrektora Łódzkiego Laboratorium Urzędu Ochrony Konkurencji i Konsumenta dr inż. Grażyny Strobin oraz prezes PTT prof. Renaty Salerno-Kochan z Wydziału Towaroznawstwa UE w Krakowie.

Studenci SKN ECOresearch zajęli się kolejnym istotnym i aktualnym zagadnieniem tzn. rolą odzieży w ochronie przed promieniowaniem UV. Niebawem wyniki swojej pracy zaprezentują podczas *Dni Młodych Towaroznawców* organizowanych przez Wydział Towaroznawstwa UE w Poznaniu. Tytuł ich artykułu to *Czy letnie promienie słoneczne są bezpieczne dla dzieci? Współczynnik UPF letnich koszulek dziecięcych*. Opiekę naukową nad ich badaniami sprawują dr inż. Waldemar Machnowski oraz dr inż. Sławomir Sztajnowski z Katedry Materiałoznawstwa, Towaroznawstwa i Metrologii Włókienniczej.

■ Małgorzata Koszewska  
Opiekun SKN ECOresearch



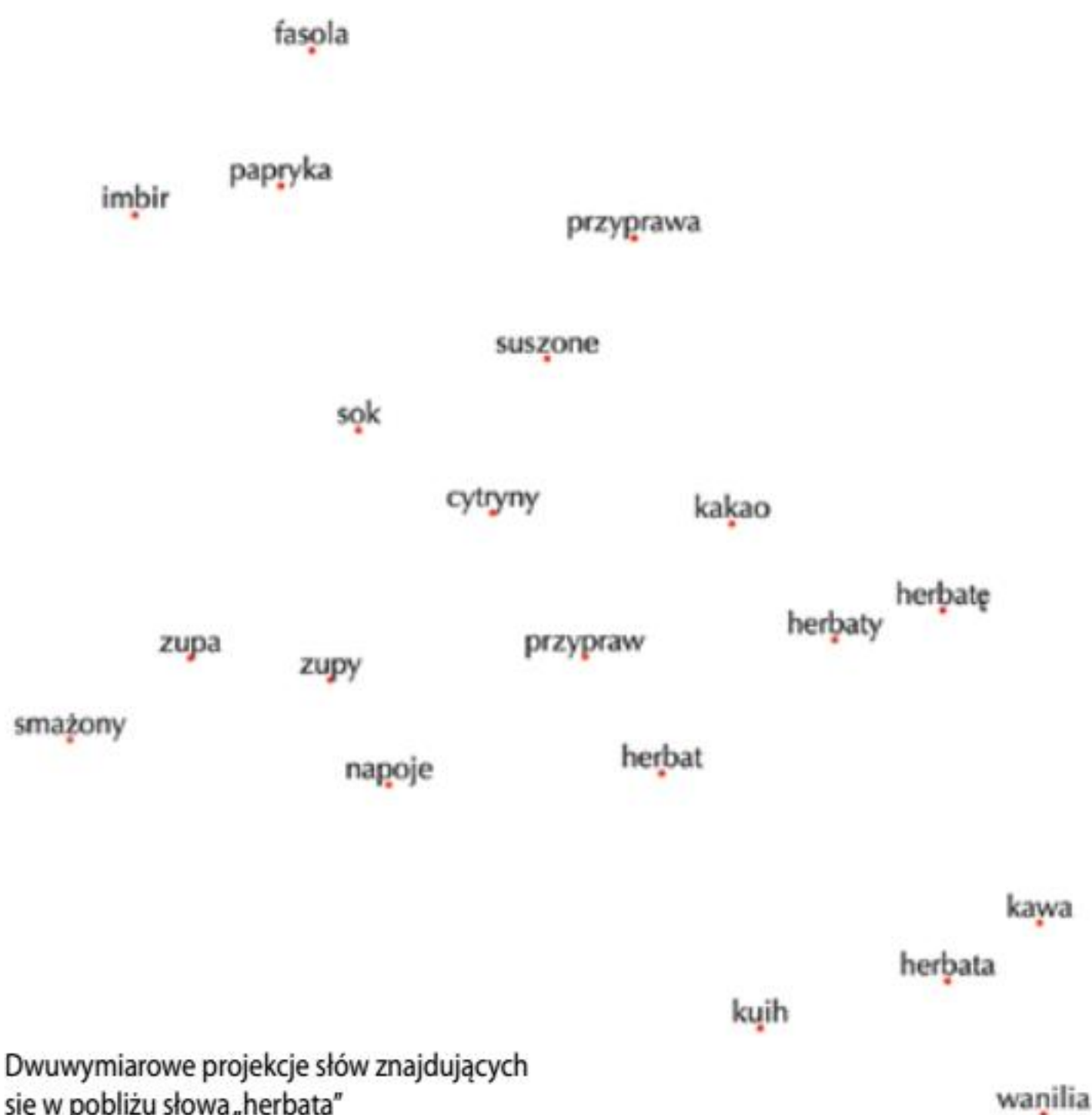
Bartłomiej Gładkiewicz mówił o wynikach badań m.in. w radiowej czwórce

foto:  
Małgorzata Koszewska



# Nowy rodzaj słownika

*Inteligentny słownik języka polskiego oparty o wektorowe reprezentacje słów to innowacyjne rozwiązanie nagrodzone złotym medalem z wyróżnieniem w głównym konkursie wystawy Geneva Inventions 2016. Piszą o nim jego autorzy: mgr Marek Rogalski i prof. Piotr Szczepaniak.*



Praca stanowi nowy rodzaj słownika, który jest przeznaczony dla badaczy języka oraz naukowców pracujących nad sztuczną inteligencją. Opublikowany słownik oferuje przejrzysty matematycznie model semantyki słów, czyli tego jakie pojęcia, emocje i cechy się z nimi wiążą oraz jak zwyczajowo wykorzystujemy je w naszej mowie. Każdemu słowu odpowiada punkt w pewnej abstrakcyjnej przestrzeni. Obszary tej przestrzeni odpowiadają różnym klasom słów – a więc mamy w niej przestrzeń związaną z rzeczownikami, nazwami własnymi, czy czasownikami. Różne podobszary tych przestrzeni zawierają coraz węższe kategorie słów – na przykład w okolicy słowa *herbata*, możemy znaleźć słowa takie jak *kawa*, *cytryna* czy *wanilia*. Słownik został zbudowany przez specjalną sieć neuronową, która uczyła się związków między słowami w polskiej Wikipedii. Zainteresowanych wypróbowaniem słownika zapraszamy na adres: [http://publications.it.p.lodz.pl/2016/word\\_embeddings/](http://publications.it.p.lodz.pl/2016/word_embeddings/).

## Galeria odkryć i wynalazków

To tytuł serii artykułów, które będą w przystępny sposób informować o odkryciach naukowych i wynalazkach dokonanych przez pracowników Politechniki Łódzkiej. Pomysłodawcą tego cyklu jest rektor prof. Stanisław Bielecki, a wdrożyć ją w życie usiłuje czteroosobowy Komitet Redakcyjny wyłoniony spośród członków Rektorskiej Komisji Historycznej przez jej przewodniczącego – prof. Krzysztofa Czołczyńskiego.

Publikowane sukcesywnie na łamach Życia Uczelni artykuły po-

winny szczególnie akcentować pozytywny wpływ tych odkryć i wynalazków na polską gospodarkę, a także na życie codzienne mieszkańców naszego kraju, co potwierdzałoby słuszność hasła *Politechnika tradycyjnie nowoczesna*.

Zachęcamy naukowców z naszej uczelni do popularyzacji swoich oryginalnych dokonań w ramach serii *Galeria odkryć i wynalazków*. Objętość poszczególnych artykułów nie powinna przekraczać dwóch stron, a na jednej stronie Życia Uczelni mieści się 2600 znaków ze

spacjami plus jeden rysunek lub fotografia. Istotne przy tym jest, aby były napisane w sposób zrozumiały i przystępny także dla osób, które nie są specjalistami w danej dziedzinie. Cykl inauguruje artykuł prof. Jana Krysińskiego opisujący turbinową wiertarkę dentystyczną na łożyskach powietrznych, która została opracowana w Politechnice Łódzkiej i wdrożona do produkcji (str. 41).

■ Andrzej Nowakowski  
Komisja Historyczna



## Turbinowa wiertarka dentystyczna na łożyskach powietrznych

## Historia Wynalazku

W latach 70. ubiegłego stulecia w Instytucie Maszyn Przepływowych PŁ (IMP PŁ), z inicjatywy dyrekcji Fabryki Narzędzi Chirurgicznych i Dentystycznych MIFAM w Milanówku, podjęto badania projektowe nad opracowaniem konstrukcji i wdrożeniem do produkcji łożyskowanej powietrznie turbinowej wiertarki dentystycznej (tzw. kątnicy – nazwa pochodzi od kąтового położenia wiertła w stosunku do uchwytu wiertarki). Powstał patent Wiertarka dentystyczna, którego współtwórcami byli: L. Brzeski, Z. Kazimierski, J. Krysiński, A. Solarz (patent polski nr 89284, opubl. 1977).

Wiertarka o nazwie handlowej MIFAM 212H przeszła pełny cykl



zużywała 34 l/min powietrza o nadciśnieniu 0,35 MPa. Przy biegu luzem prędkość obrotowa wynosiła 7200 obr/s (432000 obr/min), natomiast przy skrawaniu zęba z mocą 7,5 W obracała się z prędkością około 240000 obr/min

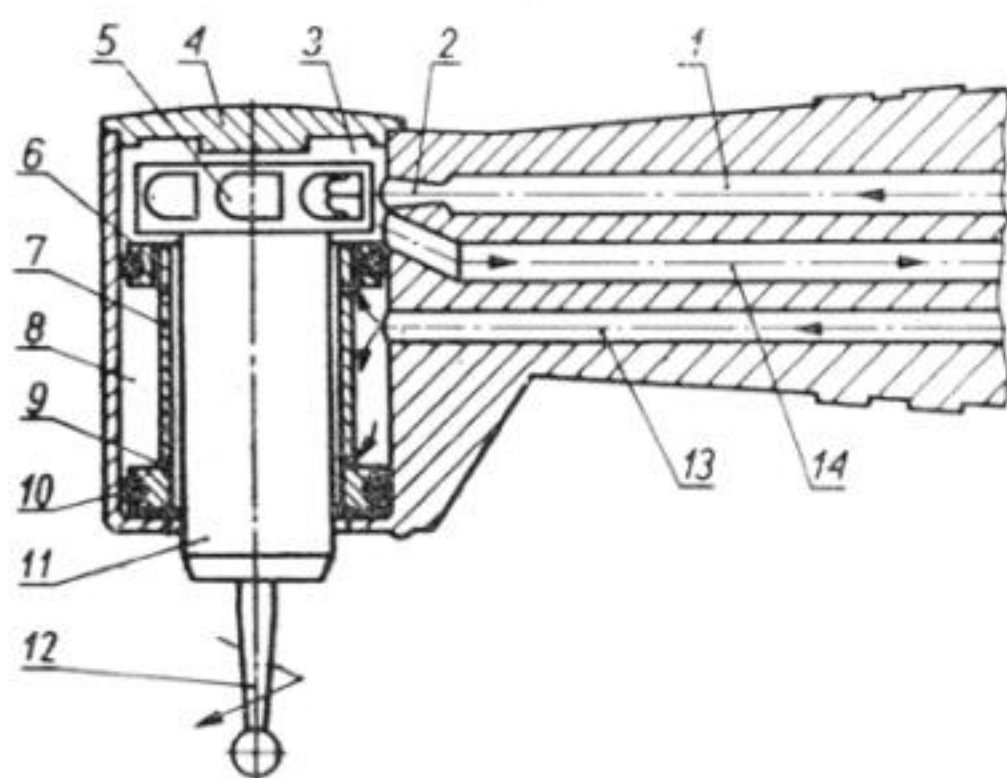
Konstrukcja wiertarki charakteryzowała się dużą prostotą i oryginalnością. Wirnik wiertarki (11) obracał się w panewce łożyska promienowego (7), do której sprężone powietrze doprowadzane było kanałem (13). Łożysko oporowe utworzone było z jednej strony przez czołową powierzchnię (6) panewki, a z drugiej strony osiowy nacisk na wiertło przenoszony był przez poduszkę powietrzną utworzoną na wylocie z wirnika turbiny (5) między jej czołem, a odkręcaną pokrywką główki wiertarki (4). Umożliwiało to łatwy demontaż panewki czy wirnika.

Innym oryginalnym rozwiązaniem, wykorzystanym w kątnicy i opatentowanym, było zamoco-

wanie wiertła. Było ono łatwo zakładane bez używania specjalnych przyrządów, co ma miejsce w innych konstrukcjach. W kątnicach używa się wiertel z nasypem diamentowym o średnicy trzpienia 1,6 mm. W tak małej przestrzeni wirnika umieszczono uchwyt wiertła w postaci sprężyn blaszkowych o dwóch falach o różnej długości (1) i (2). Pod wpływem siły odśrodkowej powstającej przy wirowaniu fala (2) zaciska wiertło, a przy zatrzymanym wirniku umożliwia łatwą jego wymianę.

Dokonano porównania kątnicy MIFAM 212H z kątnicami turbinowymi na łożyskach powietrznych produkowanymi przez 6 znanych światowych wytwórni. Parametry „naszej” wiertarki mieściły się wśród parametrów światowych wyrobów, przy znacznie prostszej konstrukcji i serwisie.

■ Jan Krysiński  
Instytut Maszyn Przepływowych



rozwojowy. Najpierw powstało w IMP PŁ kilka jej przedprototypów, co umożliwiło doskonalenie konstrukcji i opanowanie technologii wykonania. Urządzenie poddano próbom klinicznym w Instytucie Stomatologii Akademii Medycznej w Łodzi. Zwieńczeniem tych działań było wdrożenie wiertarki do produkcji w zakładach w Milanówku.

Opracowana przez nasz zespół wiertarka, zasilana sprężarką powietrzną unitu dentystycznego,

Pani stomatolog Elżbieta Szymańska poproszona o komentarz na temat wynalazku powiedziała: *Pamiętam końcówki (kątnice) robione w fabryce w Milanówku, sama nimi pracowałam. Pod względem niezawodności mogły konkurować z innymi produkowanymi przez zachodnie firmy. Z rozrzewnieniem to dzisiaj wspominam, pracując obecnie końcówkami firmy NSK. Nie wiedziałam, że pomysł najbardziej ułatwiającego pracę stomatologom urządzenia powstał w łódzkiej uczelni. Jako lokalna patriotka jestem z tego powodu bardzo dumna. Będę o tym mówić moim pacjentom, tym młodszym i tym, którzy dobrze niestety pamiętają stare maszyny przysparzające lęków i stresów trwających niekiedy do dzisiaj.*



*Zintegrowany system do złożonych badań własności powierzchni w procesie zwilżania materiałów został nagrodzony złotym medalem na wystawie Geneva Inventions 2016. O tym czego dotyczy to rozwiązanie, jakie ma znaczenie dla inżynierii materiałowej, piszą jego twórcy: prof. Dominik Sankowski, dr inż. Rafał Wojciechowski, dr inż. Marcin Bąkała, dr inż. Adam Rylski.*

## Zintegrowany system pomiarowy



Dr inż. Adam Rylski odbiera puchar i dyplom od prof. Radu Munteanu, prezesa Rumuńskiej Akademii Nauk Technicznych

Badania nad nowymi materiałami oraz technologiami ich łączenia wymuszają opracowanie nowych metod pomiarowych, które umożliwią pozyskanie dokładnej, ilościowej informacji o zachowaniu materiału w różnych warunkach technologicznych.

Istotną rolę w wielu procesach metalurgii, elektroniki czy przemysłu lotniczego odgrywa określenie zjawisk fizykochemicznych na granicy faz stałej i ciekłej. Głównym zjawiskiem w procesie spajania jest zwilżanie łączonych powierzchni ciekłym metalem. Zrozumienie

procesu zwilżania pozwala na optymalizowanie procesu technologicznego (skrócenie czasu procesu, redukcja temperatury i in.), jak również na prowadzenie badań nad nowymi materiałami i technologiami spajania bazującymi np. na lutowaniu.

Projekt nagrodzony na targach w Genewie jest prototypem środowiska integrującego stanowiska pomiarowe właściwości powierzchni (ThermoWet oraz WAST) umożliwiającym złożone, przekrojowe badania nad różnymi materiałami i technologiami. Opracowany sys-

tem pozwala na przeprowadzenie pełnej analizy materiałowo – technologicznej, określenie wpływu parametrów procesu na właściwości materiałowe, jak również dokonywanie przekrojowych zestawień określonych parametrów.

Wiedza dotycząca struktury materiału, jego właściwości fizycznych i chemicznych oraz zachowania w różnych warunkach pozwala na projektowanie nowych oraz optymalizację już istniejących technologii.



*TomoTable – Tomograficzny Stolik: System wykrywania zbliżeniowego do tworzenia interakcji z wieloma urządzeniami mobilnymi* został nagrodzony srebrnym medalem przez jury wystawy Geneva Inventions 2016. Na czym polega ten wynalazek piszą jego autorzy: inż. Przemysław Kucharski, dr inż. Andrzej Romanowski, dr inż. Krzysztof Grudzień, dr inż. Tomasz Jaworski, dr inż. Paweł Woźniak, prof. Dominik Sankowski.

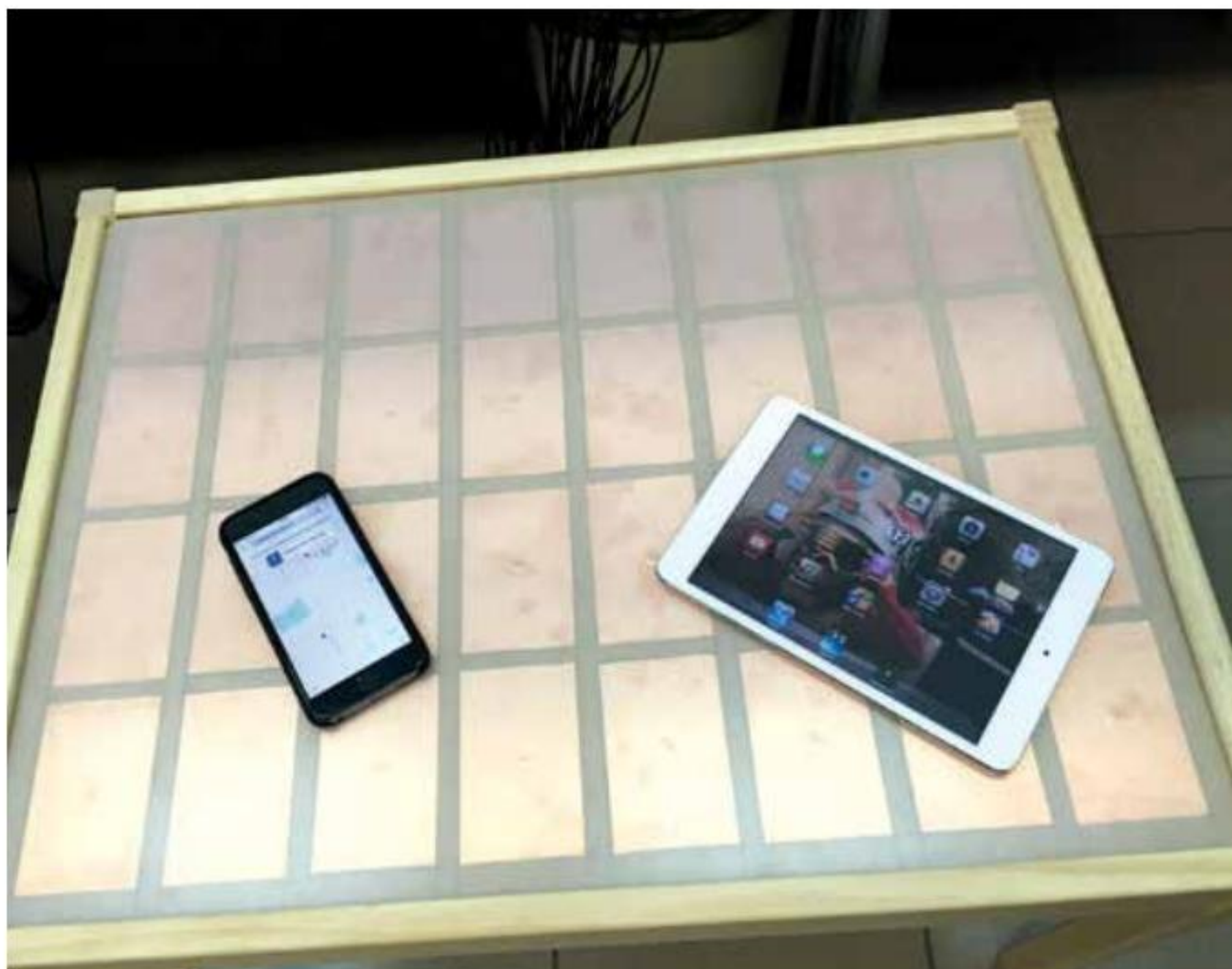
## Stół do interakcji

TomoTable to nowa technologia umożliwiająca budowę systemów interaktywnych do zastosowania w kawiarniach, pubach i innych publicznych miejscach spotkań. Jest połączeniem sprzętu oraz metod komputerowych, które otwiera nowy wymiar interakcji człowieka z systemami wielu urządzeń. Technologia ta umożliwia wykrywanie urządzeń mobilnych (np. telefonów, tabletów, smartfonów) na powierzchni np. stołu, a także śledzenie i wykorzystanie informacji o zmianach ich wzajemnego położenia. To z kolei pozwala tworzyć aplikacje oparte na tzw. świadomości przestrzennej (ang.

context-awareness). Takie aplikacje ułatwią i wzbogacą interakcje w trakcie np. udostępniania i współdzielenia fotografii, dokumentów czy wspólnej pracy nad projektami z wykorzystaniem różnorodnych urządzeń osobistych.

TomoTable można wyobrazić sobie jako technologię wbudowaną w stół w kawiarni, który będzie współpracował z położonymi na nim smartfonami i tabletami w ten sposób, że będą one mogły się ze sobą porozumiewać przestrzennie tak – jakby same były fragmentami większej powierzchni. TomoTable otwiera zupełnie nowe możliwości prowadzenia spotkań także poza

biurem, w kawiarni lub restauracji, z dala od specjalnych udogodnień. Sercem systemu jest płaski sensor elektrycznej tomografii pojemnościowej zamontowany pod powierzchnią blatu stołu. Interakcja polega na detekcji obiektów fizycznych zakłócających pole elektrostatyczne w pobliżu czujnika. System jest nieporównywalnie bardziej skuteczny niż podobne czujniki optyczne, np. Kinect, LeapMotion czy HuddleLamp i dzięki temu może być z powodzeniem stosowany w takich miejscach spotkań jak puby czy kawiarnie.



TomoTable z funkcją detekcji zbliżeniowej stwarza nowe możliwości prowadzenia spotkań

foto:  
arch. autorów



# Profesor Jerzy Kroh 1924-2016

15 lutego 2016 r. zmarł w wieku 91 lat prof. dr hab. inż. Jerzy Kroh, wybitny uczyony, twórca łódzkiej szkoły chemii radiacyjnej, założyciel i wieloletni dyrektor Międzyresortowego Instytutu Techniki Radiacyjnej Politechniki Łódzkiej.

O profesorze Jerzym Kroh pisano wielokrotnie przy różnych okazjach, a ostatnio z okazji Jego 90. urodzin ukazały się obszerne notatki biograficzne w łódzkiej prasie, a także w *Orbitalu* i w *Życiu Uczelni*. W tym wspomnieniu nie chcemy skupiać się na suchych faktach z bardzo bogatej biografii zawodowej Profesora, ale pokazać jaki był i jaki pozostał w naszej pamięci, w pamięci Jego młodszych współpracowników.



Profesor był człowiekiem o wielkiej charyzmie, którą skutecznie wykorzystywał aby rozpowszechnić przekonanie, jak ważna i warta finansowania jest chemia radiacyjna. Dzięki Jego działalności ta dziedzina nauki rozwinęła się w Polsce, a przede wszystkim na Politechnice Łódzkiej i w krótkim czasie uzyskała międzynarodową renomę. Sława Profesora jako młodego, prężnego naukowca prowadzącego badania w nowej, nieco tajemniczej dziedzinie, szybko dotarła również do licealistów, których – tak jak niżej

podpisanych – przyciągała na studia na Wydziale Chemicznym Politechniki Łódzkiej.

Rekomendacja prof. Kroh otwierała drzwi do laboratoriów radiacyjnych na całym świecie. A trzeba tu podkreślić, że swoją działalność w tym obszarze zaczynał Profesor na początku lat 60. ubiegłego wieku, kiedy kontakty z zagranicą, w szczególności z tzw. „Zachodem” były z powodów politycznych bardzo ograniczane. Mimo tych trudności Profesorowi udawało się doprowadzić do odbycia stażów naukowych

przez pracowników utworzonej przez Niego Katedry Chemii Radiacyjnej w czołowych ośrodkach chemii radiacyjnej. Już w roku 1967 odbyła się w Kazimierzu Dolnym bardzo prestiżowa międzynarodowa konferencja *Miller Conference on Radiation Chemistry*. Świadczyło to dobitnie o wielkim autorytecie jakim cieszył się Profesor, bowiem pierwszy raz konferencja z tej serii zawitała za „żelazną kurtynę”, a warto wspomnieć, że w statucie Miller Trust zapisano między innymi, że konferencje im. Millera będą organizowane co 2 lata naprzemiennie w Wlk. Brytanii i na kontynencie europejskim z wyłączeniem ZSRR. W następnych latach do MITR przyjeżdżało wiele wybitnych postaci świata nauki, a kolejni pracownicy wyjeżdżali na staże do Europy Zachodniej, USA, Kanady, Japonii. Jeden z niżej podpisanych (JLG) miał zaszczyt i przyjemność zajmować się organizowaniem przyjazdów gości zagranicznych przez ponad 10 lat. Dawało to w tamtych czasach wyjątkową okazję do szlifowania języka angielskiego i bezpośredniej rozmowy z autorami kluczowych publikacji naukowych z chemii radiacyjnej.

Zakupienie liniowego akceleratora elektronów i zbudowanie w MITR pracowni radiolizy im-



pulsowej w roku 1983 były dla Profesora doskonałą okazją, aby zainicjować nowy cykl konferencji o nazwie PULS pod hasłem *Pulse Investigations in Chemistry, Biology and Physics*, które począwszy od 1985 roku były organizowane przez MITR w różnych miejscach w Polsce. Cieszyły się one dużym zainteresowaniem naukowców z całego świata, ostatnia z nich odbyła się w roku 2008 w Krakowie, a więc 14 lat po przejściu Jerzego Kroh na emeryturę.

Profesor miał wyjątkową umiejętność postępowania w kontaktach międzyludzkich. Z jednakowym poszanowaniem traktował ważnych urzędników państwowych i swoich podwładnych. W taki sam uprzejmy sposób rozmawiał ze swoimi współpracownikami naukowymi i z personelem pomocniczym. Nigdy bezpośrednio nie wydawał kategorycznych poleceń. Potrafił tak poprowadzić rozmowę, że interlokutor czuł się wyróżniony i dowartościowany i bez zastrzeżeń zgadzał się na propozycję Szefa. Pamiętam (JLG) takie zdarzenie z połowy lat 80. ubiegłego wieku. Pan

Profesor zaprosił mnie na rozmowę, podczas której poinformował, że właśnie rozpoczęła się realizacja programu Centralnego Programu Badawczo-Rozwojowego (nie istniał wtedy ani NCN, ani NCBiR, projekty badawcze były przyznawane przez Ministerstwo), w którym był On kierownikiem jednego z tematów. Dopiero gdy wyszedłem z Jego gabinetu zorientowałem się, że właśnie przekazał mi praktycznie kierowanie tym tematem i jego finansami. W tym miejscu należy podkreślić, że chociaż pasją Profesora były badania podstawowe, to doceniał również rolę i znaczenie badań stosowanych w dziedzinie chemii radiacyjnej.

We wrześniu 2014 roku Profesor Kroh obchodził swoje 90. urodziny. Skromna uroczystość odbyła się w Klubie Spadkobierców, a obszerne wspomnienie o Profesorze napisane z tej okazji przez jego pierwszych współpracowników ukazało się w *Orbitalu* (nr 4/2015, strony 121-131). Dokładnie rok wcześniej miało miejsce nasze ostatnie dłuższe spotkanie z Panem Profesorem. Było to przy okazji XVI Zjazdu PTBR, który

odbywał się wtedy w Białowieży. Profesor był uważnym i aktywnym uczestnikiem tego Zjazdu, a do Łodzi wracaliśmy razem samochodem. Po drodze zafundował nam obiad i piwo. Niestety niżej podpisany (JLG) nie mógł skorzystać z tego ostatniego, jako że był kierowcą. Podróż upłynęła w bardzo miłej atmosferze, a Profesor był bardzo zainteresowany nie tylko sprawami „swojego” instytutu, ale także życiem rodzinnym swoich młodszych współpracowników. Do końca swoich dni Pan Profesor cieszył się znakomitą pamięcią. Podczas coraz rzadszych wizyt w Instytucie dopytywał spotkane na korytarzu osoby o ich dzieci, wnuki pamiętając przy tym ich imiona i szczegóły dotyczące ich wykształcenia, czy też karier zawodowych.

Profesor Jerzy Kroh był osobowością, której nie sposób zapomnieć, a słowa PROFESOR i SZEFE już zawsze będą nam się kojarzyły przede wszystkim z NIM.

■ Jerzy L. Gębicki  
 ■ Magdalena Szadkowska-Nicze  
 Międzyresortowy Instytut  
 Techniki Radiacyjnej

Profesor Jerzy Kroh urodził się w Warszawie w 28.08.1924 r., zmarł w Łodzi 15.02.2016 r. W 1947 r. ukończył studia chemiczne na PŁ, zaś w 1950 studia z zakresu fizyki na UŁ. W 1950 r. uzyskał stopień doktora, w 1958 r. stopień doktora nauk (habilitacja), zaś w 1968 r. tytuł profesora zwyczajnego. Po powrocie ze staży naukowych w Anglii i Kanadzie na początku lat 60. XX wieku zorganizował Katedrę Chemii Radiacyjnej na Wydziale Chemicznym PŁ, przekształconą w 1970 r. w Międzyresortowy Instytut Techniki Radiacyjnej, którego dyrektorem był do przejścia na emeryturę w 1994 r. W latach 1962-1966 był dziekanem Wydziału Chemii Spożywczej PŁ, a w latach 1981-1987 rektorem PŁ. W latach 1996-1998 pełnił funkcję wiceprezydenta Łodzi ds. edukacji i nauki.

Z nazwiskiem Profesora Kroh wiążą się fundamentalne prace dotyczące solwatacji elektronów oraz efektów tunelowych w chemii radiacyjnej.

Profesor jest autorem lub współautorem ponad 380 oryginalnych publikacji, podręczników i monografii z chemii fizycznej i radiacyjnej. Wypromował 29 doktorów.

Prof. J. Kroh był laureatem wielu nagród i odznaczeń, w tym japońskiego Orderu Srebrnej i Złotej Gwiazdy i Krzyża Komandorskiego Orderu Odrodzenia Polski. Był doktorem honoris causa Uniwersytetu Strathclyde w Glasgow, Uniwersytetu w Leeds (Wielka Brytania), Uniwersytetu w Pawii (Włochy) i Politechniki Łódzkiej. Był członkiem rzeczywistym PAN, członkiem honorowym Polskiego Towarzystwa Badań Radiacyjnych i Royal Society of Edinburgh.

Profesor J. Kroh jest także autorem dwóch książek autobiograficznych *Moje życie i chemia radiacyjna: od II do III Rzeczypospolitej*, Warszawa, Fundacja Badań Radiacyjnych, 1999 oraz *Moje naukowe podróże*, Łódź, Międzyresortowy Instytut Techniki Radiacyjnej, Politechnika Łódzka, 2005.



# Projekty najlepsze z najlepszych

Ministerstwo Nauki i Szkolnictwa Wyższego ogłosiło wyniki pierwszej edycji konkursu „Najlepsi z najlepszych!”. Do laureatów trafi 8 milionów złotych. Na liście 42 projektów wyłonionych przez jury aż pięć realizowanych jest w Politechnice Łódzkiej. W sumie ministerstwo przyznało na nie ponad 1,4 mln złotych.

Studenci Politechniki Łódzkiej będą budowali ekologiczne pojazdy, pojazdy napędzane chemiczną reakcją, roboty i małe turbiny wiatrowe. Przyznane środki – w kilku przypadkach w kwocie zbliżonej do maksymalnego dofinansowania 400 tys. zł – pomogą stanąć do rywalizacji na arenie międzynarodowej.

Konkurs „Najlepsi z najlepszych!” finansowany jest z Programu Operacyjnego Wiedza – Edukacja – Rozwój i jest kontynuacją programu Generacja Przyszłości. Z listy opublikowanej przez MNiSW wynika, że taką samą liczbę projektów jak Politechnika Łódzka (5 dofinansowanych projektów) ma tylko Uniwersytet Warszawski, a jedynie Politechnika Warszawska ma więcej, bo 7 laureatów konkursu. Trzeba docenić ten duży sukces naszych studentów, którzy mają ambicje rywalizować z najlepszymi zespołami w prestiżowych światowych konkursach.

## Lista projektów z Politechniki Łódzkiej

(w nawiasie kwota dofinansowania):

1. Roboty lądowe i latające Koła SKaNeR najlepsze w konkursach indywidualnych i we wspólnym działaniu (365 810 zł)
2. Eko Strzałą po nowy rekord – start w zawodach superoszczędnych bolidów, przejeżdżających jak największy dystans na jednym litrze paliwa (216 700 zł)
3. Udział w międzynarodowych konkursach modeli pojazdów napędzanych reakcją chemiczną „Chem-E-Car” oraz „ChemCar” (365 000 zł)

5. W pogoni za słońcem – modernizacja i start pierwszego polskiego bolidu napędzanego energią słoneczną w wyścigu Sasol Solar Challenge 2016 w RPA (358 670 zł)
6. Udział zespołu studentów Instytutu Maszyn Przepływowych PŁ w konkursie Small Wind Turbine Contest 2016 (111 323,55 zł)

## Turbiny z GUSTEM

Studenci projektują oraz budują małą turbinę na najważniejszy europejski konkurs rozgrywany w tej dziedzinie. International Small Wind Turbine Contest (SWT) organizowany jest w lipcu 2016 roku przez holenderską uczelnię NHL University of Applied Sciences położoną na północy kraju w Leeuwarden.

Projekt GUST (*Generative Urban Small Turbine*) został uruchomiony w październiku 2015 przez studentów Wydziału Mechanicznego. Jak o sobie mówią – *Jesteśmy grupą, która chce w realny sposób przyczynić się nie tylko do rozwoju mikro-energetyki wiatrowej, ale także do rzeczywistego wdrażania innowacyjnych pomysłów w życie.*

W konkursie SWT biorą udział zespoły z najlepszych ośrodków naukowych w Europie specjalizujących się w dziedzinie odnawialnych źródeł energii, między innymi z Danii, Holandii i Wielkiej Brytanii.

Jak podkreślają studenci z PŁ – *Głównym celem konkursu jest wyłonienie rozwiązania, które może*

*zostać bezpośrednio wprowadzone na rynek, dlatego punktowane są: bezpieczeństwo, adaptacja w terenie zurbanizowanym, optymalizacja kosztów oraz pełna dokumentacja techniczna potrzebna do produkcji.*

Zespół projektu GUST spełnił wysokie wymagania konkursu i zakwalifikował się do elitarnego grona 6 finalistów. – *Nasz model turbiny z poziomą osią obrotu oraz średnicą wirnika 1,6 m otrzymał wysokie noty od komisji. W lipcu zbudowana przez nas turbina przejdzie liczne badania w tunelu aerodynamicznym Uniwersytetu Technicznego w Delft. W ostatnim dniu konkursu będziemy prezentować nasz projekt przed publicznością i ekspertami od energii wiatrowej.*

Studenci cały czas intensywnie pracują nad optymalizacją i budową modelu. Są zdeterminowani, aby wygrać w Holandii. To kolejnym zespołem z Politechniki Łódzkiej, który ma ambicje, potencjał i wiarę, że – *jak mówią jego członkowie – nie ma rzeczy niemożliwych, jeśli jest pomysł, kilka szalonych głów i ogromny entuzjazm.*

Liderem kilkunastoosobowego zespołu jest Sebastian Dziomdziora, student I roku na kierunku Advanced Mechanical Engineering. Wspierają go młodzi pracownicy nauki: dr inż. Maciej Karczewski, mgr inż. Michał Lipian, mgr inż. Piotr Wiklak z Instytutu Maszyn Przepływowych.

Bieżące informacje o projekcie można śledzić na stronie [www.gust.p.lodz.pl/](http://www.gust.p.lodz.pl/) oraz na <https://www.facebook.com/GUSTprojectPL/>





Zespół intensywnie pracuje nad projektem

foto:  
Lucyna Wołoszczyk

## Eko Strzałą po nowy rekord

Zespół Iron Warriors chce pobić własny rekord Polski i uzyskać 1000 km przejechanych na jednym litrze paliwa, czyli o 170 więcej niż w roku ubiegłym. Będzie próbował tego dokonać startując w trzech prestiżowych zawodach superoszczędnych bolidów. Na zakończonych już zawodach EducEco we Francji drużyna zdobyła puchar za pier-

wsze miejsce oraz 2. miejsce za design, 3. za innowacje zastosowane w bolidzie. Wcześniej na Shell Eco-Marathon Le Mans nasi studenci stanęli na drugim stopniu podium. Przed nimi Shell Eco – Marathon Europe (Londyn, 30 czerwca- 3 lipca) oraz Pisaralla pisimmälle (Nokia, Finlandia 26-28 sierpnia).

20-osobowy zespół studentów złożony głównie z mechaników opracował nową wersję bolidu Eco Arrow 2.2. – *Naszym celem było zmniejszenie masy*

*bolidu, udoskonalenie rozwiązań technicznych takich jak zmiana zawieszenia, wprowadzenie prototypowego i innowacyjnego układu przeniesienia napędu, a także poprawienie mapy paliwowej w celu zmniejszenia zużycia paliwa. Poza tym najważniejsza jest nowa aerodynamiczna karoseria – mówi Szymon Madziara, prezes SKN Miłośników Motoryzacji i koordynator projektu Shell Eco – Marathon.*

■ ► c.d. na str. 48

Ten bolid pobił rekord Polski w spalaniu paliwa

foto:  
Joanna Magierska





► c.d. na str. 47

## W pogoni za słońcem

Po sukcesie odniesionym na zawodach World Solar Challenge 2015 w Australii zespół młodych uzdolnionych konstruktorów modernizuje i usprawnia napędzany energią słoneczną pojazd Eagle

One. Udoskonalonym solarnym bolidem chcą tym razem zawojować Republikę Południowej Afryki, gdzie wystartują w konkursie Sasol Solar Challenge 2016. Chcą oczywiście osiągnąć wyniki lepsze niż przed rokiem.

Nad precyzyjnie określonym planem działania pracuje kilkunastu mechaników i elektryków. – *Najważniejszym zadaniem jest opracowanie nowatorskich rozwiązań i modyfikacji z zakresu mechaniki i elektryki, które*

*zmniejszą wagę pojazdu i jego opory toczone, a zwiększą sprawność i szybkość reakcji układów elektronicznych* – mówią konstruktorzy. Bogatsi o australijskie doświadczenia pracują też nad systemem zarządzania strategią przejazdu, tak by jego maksymalny zasięg mógł być znacznie większy niż ten osiągnięty w minionym roku. Dopelnieniem tych planów będą liczne testy drogowe pozwalające sprawdzić wprowadzone zmiany konstrukcyjne. ■

Eagle One wystartował z Darwin do Adelajdy

foto:  
Katarzyna Zielińska



Start pojazdu SKN Oktan na zawodach Indonesia Chem-E-Car w indonezyjskim Instytut Technologii Sepuluh Nopember w Surabaya

foto:  
arch. Oktan



## Napędzane reakcją chemiczną

Studenci z koła OKTAN są już doświadczeni w konstruowaniu pojazdów napędzanych reakcją chemiczną, która nie jest spalaniem. – *W tym roku mamy zamiar zaprezentować się w Niemczech, Australii oraz USA* – mówią o swoich planach. – *Zacniemy we wrześniu na konkursie ChemCar w Aachen, następnie jest Chem-E-Car w Adelaide, a w listopadzie Chem-E-Car w San Francisco. Mamy ambitny zamiar zbudowania dwóch pojazdów.* ►



► Pojazd „chemiczny” startujący w konkursie musi pokonać zadaną odległość i zatrzymać się w wyznaczonym miejscu. – *Zabronione jest używanie mechanicznych hamulców, przycisków wyłączających czy zdalnego sterowania, należy dobrać odpowiednią reakcję stopującą – podkreślają studenci. – Reakcje mu-*

*szą być tak dobrane, by nie emitować szkodliwych substancji. Kolejnym utrudnieniem jest obciążenie dodatkowe pojazdu, którego wartość poznajemy tuż przed wyścigiem. Częścią konkursu jest też prezentacja plakatu przed jury, w skład którego wchodzi przedstawiciele nauki oraz firm z obszaru inżynierii chemicznej.*

W skład drużyny wchodzi studenci wydziału Inżynierii Procesowej i Ochrony Środowiska, z kierunków inżynieria procesowa oraz inżynieria bioprosowa, którzy pracują pod opieką dr. inż. Michała Tylmana oraz mgr. inż. Konrada Gładyszewskiego. ■

## Na lądzie i w powietrzu

Studenci z Koła Naukowego SKaNeR zbudowali już wiele różnych typów robotów mobilnych, które prezentowali w krajowych i międzynarodowych konkursach.

– *W najnowszym projekcie podejmujemy wyzwanie rozbudowy i adaptacji kilku robotów lądowych i latających, o modułowej konstrukcji i oprogramowaniu. Chcemy pokazać, że kilka bazowych platform mobilnych wykorzystujących wymienne moduły czujników i efektorów z inteligentnym i skalowalnym oprogramo-*

*waniem może z sukcesem startować w różnych zawodach maszyn autonomicznych, a także zmierzyć się z najtrudniejszym wyzwaniem współpracy robotów – mówi dr hab. Grzegorz Granosik, który od lat opiekuje się kołem naukowym i rozwija pasje u swoich podopiecznych. – Maszyny te będą w stanie współpracować ze sobą i realizować zadania wymagane w międzynarodowych zawodach robotów autonomicznych Mohamed Bin Zayed International Robotics Challenge (MBZIRC).*

Projekt zakłada udział 12 studentów w 5 międzynarodowych zawodach robotów oraz w obozie przygotowawczym, kwalifikują-

cym drużynę i roboty do finałów MBZIRC. – *Konkursy zostały wybrane w taki sposób, aby jak najlepiej wykorzystać potencjał posiadanych robotów – mobilność platform wielokołowych, zręczność manipulatorów i wymiennych narzędzi, inteligencję systemów wizyjnych wykorzystanych do nawigacji robotów latających oraz manipulacji, uniwersalność układów nawigacji bazujących na fuzji danych z kilku czujników – mówi Grzegorz Granosik. Trzon zespołu stanowią członkowie drużyny Raptors, która ma na swoim koncie marsjański łązik, wzmocnieni przez kilku młodszych studentów.* ■

Jedna z konstrukcji robota latającego

foto:  
arch. SKaNeR





# Rozwiną kompetencje

Narodowe Centrum Badań i Rozwoju wyłoniło w pierwszej edycji Programu Rozwoju Kompetencji 61 projektów, spośród 440 złożonych wniosków. Jedną z największych kwot dofinansowania, ponad 4,4 miliona złotych, otrzymała Politechnika Łódzka na realizację projektu *Program Rozwoju Kompetencji w Politechnice Łódzkiej w obszarze ICT*.

Głównym celem projektu z Politechniki Łódzkiej jest podniesienie ważnych z punktu widzenia pracodawców kompetencji zawodowych i komunikacyjnych studentów, w tym umiejętności pracy w grupie, interpersonalnych, językowych, w zakresie przedsiębiorczości, informatycznych i analitycznych. Jego realizacja ułatwi wejście na rynek pracy oraz wykorzystywanie nabytych kwalifikacji niezależnie od ukończonego kierunku studiów.

Działaniami objętych zostanie 246 studentów dwóch ostatnich semestrów studiów pierwszego i drugiego stopnia na kierunkach: informatyka, elektronika i telekomunikacja, mechatronika oraz fizyka techniczna z Wydziałów Elektrotechniki, Elektroniki, Informatyki i Automatyki oraz Fizyki Technicznej, Informatyki i Matematyki Stosowanej. Projekt rozpoczyna się w semestrze letnim 2015/2016, a zakończy w semestrze zimowym 2018/2019, czyli będzie miał trzy edycje, w każdej z udziałem 82 studentów.

O tym jak w praktyce będzie przebiegał projekt rozmawiamy z koordynującym jego przebieg mgr. inż. Konradem Szumigajem.

**ŻU: Udział w Projekcie zapewni studentom kontakt z wieloma potencjalnymi pracodawcami. Jak będzie realizowany cel tych działań, czyli uzupełnianie wiedzy i kompetencji, które studenci otrzymują w czasie studiów?**

Mgr inż. Konrad Szumigaj: Otrzymane dofinansowanie planujemy przeznaczyć na wiele inicjatyw, które wyposażą naszych studentów w cenne doświadczenie i zdecydowanie zwiększą ich wartość na rynku pracy.

Wspomnę tylko o kilku najistotniejszych. Ważną z punktu widzenia pracodawców umiejętnością jest realizacja projektów w zespole. W nowoczesnych firmach jest ona bardzo pożądana i dlatego studenci będą realizować zajęcia typu Problem Based Learning. Polegać one mają na skutecznym rozwiązaniu problemów postawionych przed nimi przez firmy z branży informatycznej, elektronicznej, teleinformatycznej, mechatronicznej. Pierwsze projekty PBL rozpoczęły się już w bieżącym semestrze i będą mogły stanowić podstawę realizacji prac dyplomowych. We współpracy z firmami organizować będziemy także warsztaty. Studenci będą uczestniczyć w realizacji prowadzonych w firmach zadań inżynierskich. Wykorzystamy również doświadczenie Politechniki Łódzkiej w zakresie zajęć Design Thinking. Zaplanowaliśmy dla studentów 4-dniowe warsztaty w naszej pracowni DT4U – Design Thinking Workspace at Lodz University of Technology, gdzie poznają jak można wypracować rozwiązania, które są od samego początku zorientowane na ostatecznego odbiorcę i dla niego projektowane.

Zadbamy także o rozwój znajomości języka angielskiego, dziś powszechnie stosowanego w relacjach zawodowych. Osoby uczestniczące w Projekcie otrzymają dodatkowy pakiet godzin technicznego języka angielskiego. Kurs będzie miał charakter warsztatowy z wykorzystaniem prezentacji, telekonferencji, gier integracyjnych, dyskusji, studium przypadku, projektów i zadań realizowanych indywidualnie i zespołowo. Część zajęć prowadzić będzie native speaker dr John Speller z Centrum Językowego.

**ŻU: Jakie zawodowe szkolenia będą mogli odbyć studenci uczestniczący w Projekcie?**

Przewidzieliśmy szkolenia w siedzibie firmy Siemens z programowania sterowników przemysłowych i konfiguracji sieci przemysłowych, certyfikowane szkolenie SEP prowadzące do uzyskania uprawnień elektrycznych do 1kV. Dla informatyków przewidujemy szkolenia m.in. z programowania w językach 4GL, z różnych rodzajów baz danych, ich obróbki i przetwarzania, jak np. Hurtownia danych, Business Intelligence, Niezawodne sieciowe przestrzenie składowania danych, czy klastry i chmury obliczeniowe. Studenci otrzymają również dodatkowe wsparcie w zakresie prawa i ochrony własności intelektualnej, przedsiębiorczości, public relations oraz promocji.

■ Ewa Chojnacka



Tegoroczna gala wręczenia jednorazowych stypendiów naukowych dla szczególnie uzdolnionych studentów Politechniki Łódzkiej odbyła się z udziałem ministra nauki i szkolnictwa wyższego Jarosława Gowina.

## Nadzwyczaj **uzdolnieni**



Stypendia otrzymało 10 osób wybranych spośród 62 kandydatów. Kapituła konkursu w ocenie brała pod uwagę m.in. działalność w kołach naukowych, dorobek publikacyjny, udział w konferencjach, projektach, współpracy międzynarodowej. Studenci oceniani byli także pod kątem kierunków studiów preferowanych przez fundatorów stypendiów. – *Dla kandydatów stwarza to ogromne perspektywy zasilenia w przyszłości ekspertów w danej dziedzinie* – mówił Włodzimierz Fisiak, prezes Fundacji PŁ organizującej konkurs. Stypendia ufundowali: Łódzka Specjalna Strefa Ekonomiczna (6), Łódzka Agencja Rozwoju Regionalnego (3), ICT Polska Centralna Klaster (1).

### Laureaci stypendiów

Prezentujemy listę laureatów wraz z kilkoma wybranymi faktami z ich aktywnej działalności, która

zdecydowała o przyznaniu stypendium:

- Szymon Madziara – Wydział Mechaniczny. Prezes SKN Miłośników Motoryzacji. Koordynator prac nad innowacyjnymi pojazdami, jak eco-bolid i samochód solarny. Autor licznych artykułów oraz referatów, m.in. na World Congress on Engineering 2015.
- Ewa Bolonek – Wydział OiZ. Prezes KN Zarządzania Produkcją i Konsultingu. Autorka licznych publikacji. Współpracowała m.in. przy organizacji międzynarodowej konferencji na temat zarządzania produkcją. Brała m.in. udział w projektach naukowo-badawczych firm Euromex Tuby i Bogr Automotive.
- Justyna Wojtasik – Wydział IPIOŚ. Przewodnicząca SKN Oktan. Liczne publikacje prezentowała na konferencjach naukowych, także zagranicznych. Uczestni-

czyła w projekcie dla firmy MARS GmbH oraz w projekcie pojazdu o napędzie chemicznym na konkurs w Niemczech i USA.

- Tigran Soghbatyan – Wydział EEIA. Prezes SKN SKaNeR. Laureat wielu konkursów m.in. turnieju Robomicon i Festiwalu Robotyki Cyberot. Uczestniczył w projekcie budowy platformy jezdnej AutoLUT oraz w projekcie budowy samochodu solarnego.
- Beata Mordzak – Wydział FTIMS. Prezes KN Młodych Mikroelektroników. Kierowała projektem budowy samochodu solarnego. W programie Uniwersytet Młodych Wynalazców uczestniczyła w projekcie dotyczącym wykorzystania fotowoltaiki.
- Szymon Żaczek – Wydział Chemiczny. Członek SKN Trotyl. Autor artykułu na temat kompozytów elastomerowych zamieszczone-



➤ c.d. na str. 51

go w prestiżowym czasopiśmie z listy filadelfijskiej „Polimery”. Na stażu w Tohoku University w Japonii realizował projekt naukowy pt. *Solar selective materials durable in high temperatures*”.

- Ivan Taranenko – Wydział EEIA. Członek SKN Energetyk. Ma w dorobku liczne publikacje oraz referaty. Uczestniczy w badaniach prowadzonych we współpracy z Ukrainą. Zajął I miejsce w Ogólnoukraińskim Konkursie studenckich prac naukowych.
- Paweł Czapski – Wydział Mechaniczny. Opublikował swoje prace m.in. w czasopiśmie *Composite Structure* oraz *Fibres and Textiles*. Brał udział w 18th International Conference of Composite Structures w Lizbonie. Uczestniczy w projekcie NCN dotyczącym nieliniowej stateczności cienkościennych konstrukcji kompozytowych.
- Sylwia Kubala – Wydział OiZ. Wiceprezes SKN BHP i Ergonomia. Zdobyła Spirit of Enactus Award w konkursie w University of Mannheim. Uczestniczyła w projekcie DREAMS dla dzieci szkół podstawowych woj. Łódzkiego. W ramach wymiany studenckiej odbyła studia w Fachhochschule Brandenburg.
- Wojciech Rydlewicz – Wydział Mechaniczny. Współpracował przy projektach z firmą Sunrise System Ltd. Cambridge, Centrum Systemów Sofdesk – Polska oraz Airbus Helicopters Deutschland GmbH – Niemcy. Odbył półroczny staż w firmie Airbus Helicopters Deutschland. Jest laureatem Airbus Group Junior Program 2015.

■ Ewa Chojnacka

# Atrakcyjne staże

Trzy wnioski z Politechniki Łódzkiej związane z realizacją programów stażowych otrzymają z PO Wiedza Edukacja Rozwój (POWER) dofinansowanie, prawie 3,9 miliona zł, na podniesienie oczekiwanych przez pracodawców kompetencji studentów. Narodowe Centrum Badań i Rozwoju oceniło 369 wniosków, z których tylko 95 otrzyma dofinansowanie.

Politechnika Łódzka jest jedną z dwóch uczelni technicznych, których projekty zostały pozytywnie ocenione. Sukces tym większy, że doceniono aż 3 wnioski! Wszystkie projekty zakładają długi czas stażu, co najmniej 3 miesiące. Ten okres pozwoli studentom poznać codzienne działanie instytucji w naturalnym, dynamicznym środowisku gospodarczym. W każdym z projektów przewidziano też staże zagraniczne.

- *Nauka dla biznesu realizacja wysokiej jakości staży dla studentów Wydziału Biotechnologii i Nauk o Żywności PŁ.*

Projekt obejmie 120 studentów. Dla 100 zaplanowano staże na terenie kraju, zaś dla 20 w Niemczech, Wielkiej Brytanii i Włoszech. Staże będą realizowane do końca czerwca 2017 r. w wiodących firmach z branż biotechnologicznej, przetwórstwa produktów rolnych oraz spożywczych i ochrony środowiska. Studenci poznają wykorzystywane technologie, ocenę ryzyka gospodarczego związanego z sezonowością produkcji oraz zarządzanie mające na celu utrzymanie funkcjonalności i ciągłości produkcji. Kwota dofinansowania to 1 543 120 zł. Koordynator dr. hab. inż. Tomasz P. Olejnik.

- *Diamentowe staże.*

Projekt obejmie 130 studentów Wydziału Organizacji i Zarządzania.

Stażę będą realizowane do końca kwietnia 2017 r. w wiodących w regionie łódzkim firmach z branż BPO, AGD, informatycznej, bankowej i innych, a także za granicą (15 staży). Praktyki pozwolą studentom włączyć się w codzienny rytm pracy firmy, w rozpoznawanie, diagnozowanie oraz realizację podstawowych funkcji zarządzania procesami. Kwota dofinansowania 1 388 520 zł. Koordynator dr Maciej Szczepańczyk.

- *Studujesz? Praktykuj! – program staży Wydziału Mechanicznego PŁ.*

Program obejmie 99 studentów z trzech kierunków studiów: Automatyka i robotyka, Mechatronika (studia I stopnia) oraz Inżynieria materiałowa (studia II stopnia). Zrealizowanych zostanie, do lutego 2018 r., 86 staży krajowych oraz 13 staży zagranicznych. Po ich zakończeniu możliwe będzie wykonanie pracy dyplomowej pod opieką promotora z PŁ i osoby z firmy. Staże w zakresie automatyzacji oraz stosowania innowacyjnych procesów produkcyjnych i technologicznych pozwolą zdobyć dodatkowe doświadczenie zawodowe, a tym samym zwiększą konkurencyjność absolwentów PŁ na rynku pracy. Kwota dofinansowania 950 730 zł. Koordynator dr inż. Agnieszka Kobierska.

■ Ewa Chojnacka



Ekipa z Politechniki Łódzkiej wzięła udział w trudnym wieloetapowym architektonicznym konkursie w Bratysławie. Polscy studenci odnieśli duży sukces zdobywając aż 3 nagrody.

## Sukces łódzkich studentów architektury

Coroczne Spotkania Sieci Szkół Architektonicznych Francuskich oraz z Europy Centralnej i Wschodniej – REA mają już dwudziestoletnią tradycję. W 2014 r. gospodarzem 18. Spotkań REA był Instytut Architektury i Urbanistyki Politechniki Łódzkiej (ŻU nr 128), rok temu Spotkania gościły w Lille (ŻU nr 132), w tym roku odbyły się w dniach 2-8 maja w Bratysławie.

Spotkania składają się z kilku elementów, w tym między innymi z konferencji naukowej, międzynarodowego studenckiego konkursu architektoniczno-urbanistycznego, na który prace przygotowywane są podczas semestru poprzedzającego Spotkania oraz konkursu warsztatowego z udziałem 3 lub

4-osobowych międzynarodowych zespołów studenckich, których członkowie dobierani są drogą losowania. Konkurs warsztatowy trwa zazwyczaj od kilkunastu do 24 godzin. Oczywiście nie brakuje też okazji do poznawania miasta i regionu, w którym organizowane są Spotkania.

W tegorocznych Spotkaniach Sieci REA wzięło udział 11 uczelni partnerskich: 4 francuskie (Bordeaux, Grenoble, Lille i Tuluza), trzy polskie (Kraków, Łódź i Wrocław) oraz szkoły z Baku (Azerbejdżan), Bratysławy (Słowacja), Budapesztu (Węgry) i Odessy (Ukraina). Ekipa łódzka liczyła 5 osób, w tym trzy studentki III roku architektury I stopnia: Maria Kaczorowska, Justyna Kaź-

mierzak i Maria Michnowska oraz dwóch nauczycieli akademickich: dr inż. arch. Tomasz Grzelakowski, wicedyrektor IAIU i dr inż. arch. Włodzimierz Witkowski.

Podczas Spotkań większość form aktywności odbywa się w języku francuskim. Temat przewodni tym razem brzmiał: *Les territoires ruraux dans le 21e siècle*, czyli *Obszary wiejskie w XXI wieku* i odnosił się do wszystkich trzech podstawowych elementów składowych programu.

Oba konkursy studenckie oraz konferencja naukowa odbyły się w przepięknej miejscowości Modra u podnóża Małych Karpat (około 30 km na północny-wschód od Bratysławy), znanej między innymi ze znakomitych win, bardzo kolorowej, ręcznie malowanej ceramiki oraz jako ostatnie miejsce zamieszkania i śmierci sławnego słowackiego poety doby romantyzmu – Ľudovíta Štúra, prekursora używania języka słowackiego w literaturze oraz ideologa formującego się, współczesnego narodu słowackiego.

### Nagrody w konkursach

Tematem konkursu głównego był projekt zagospodarowania południowego odcinka Alei Lipowej, urokliwej i pełnej zabytków głównej ulicy historycznego miasteczka, w taki sposób, aby ją ożywić i uaktywnić tkwiący w niej potencjał. W trakcie warsztatów należało wymyślić i zobrazować jednolity



Zespół PŁ przed Wydziałem Architektury Słowackiego Uniwersytetu Technicznego

foto:  
Włodzimierz Witkowski

► c.d. na str. 54



► c.d. na str. 53

element identyfikacji przestrzennej miejscowości, odwołujący się w warstwie formalnej do jej charakterystycznych cech i dający się po zwielokrotnieniu wykorzystywać do różnych celów.

Na konkurs główny zgłoszono 16 projektów. Łódzki zespół, pracujący pod opieką merytoryczną niżej podpisanego, zdobył 3. miejsce *ex aequo* z zespołem z Bratysławy. 1. miejsce przypadło również *ex aequo* ekipie z Lille i drugiej ekipie z Bratysławy (w związku z tym 2. miejsca nie przyznano). Warto nadmienić, że praca została wykonana nietypowo – wykreślona w pełni odręcznie, a to dzięki wyjątkowym umiejętnościom plastycznym Auterek.

Natomiast 1. miejsce w konkursie warsztatowym przypadło w udziale zespołowi w składzie Ahad Alijev (Baku), Alex Dizerbo (Bordeaux), Ewelina Wiciak (Wrocław) oraz Maria Kaczorowska (Łódź). To jednak nie koniec sukcesów, bowiem 3. miejsce w konkursie warsztatowym zdobyła ekipa w składzie Joanna Baranowska (Wrocław), Magdalena Blok (Kraków), Jan Vaňurá (Bratysława) i Justyna Kaźmierczak (Łódź). Po raz pierwszy więc od czasu, gdy kilkanaście lat temu przystąpiliśmy do Sieci REA, przywozimy ze Spotkań aż trzy nagrody!

Udział ekipy z Politechniki Łódzkiej w tegorocznych Spotkaniach Sieci REA był możliwy dzięki finansowemu wsparciu prorektora ds. edukacji prof. Sławomira Wiaka oraz dziekana WBAiIŚ prof. Dariusza Gawina. Bardzo serdecznie dziękujemy!

Przyszłoroczne Spotkania REA odbędą się w École Nationale Supérieure d'Architecture de Toulouse we Francji. Zamierzamy dobrze się do nich przygotować.

■ Włodzimierz Witkowski  
Instytut Architektury i Urbanistyki

## Najpiękniejsze

Miss Politechniki Łódzkiej została Katarzyna Madzio – studentka papiernictwa i poligrafii. Tytuł I Wicemiss otrzymała Sawa Dytkowska – specjalistka od żywienia, a II Wicemiss Ewelina Śmiechura – studentka Architecture Engineering. Miss Publiczności Angelika Blejch oraz Miss Internautów Iwona Grzybowska są studentkami inżynierii biochemicznej, a Miss Fitness została znająca się na zarządzaniu Justyna Marczevska.



Najpiękniejsze w PŁ (od lewej): Katarzyna Madzio, Ewelina Śmiechura i Sawa Dytkowska

foto:  
Jacek Szabela

Przygotowania do IX edycji konkursu Miss PŁ zaczęły się już w grudniu. Wtedy w eliminacjach wybrano 16 dziewcząt. Po miesiącu została wybrana finałowa 12 kandydatek do tytułu Miss. Od stycznia do kwietnia trwały próby pod okiem choreografa, organizowano sesje zdjęciowe oraz zajęcia integracyjne.

Moment, do którego dziewczęta przygotowywały się przez 4 miesiące, nadszedł 21 kwietnia. Kandydatki prezentowały swoje atuty podczas 5 starannie przygotowanych wyjść. Galę prowadził Janek, znany showman i dziennikarz radia ESKA.

Miss Politechniki Łódzkiej została wybrana przez jury z prorektorem

ds. edukacji prof. Sławomirem Wiakiem na czele.

W przerwach pomiędzy prezentacjami kandydatek organizatorzy przygotowali różne atrakcje dla oglądających wybory w Sali Widowiskowej, a na koniec także wybory Miss Publiczności. Miss Internautów została wyłoniona w głosowaniu na stronie www wyborów, z kolei Miss Fitness została kandydatką, która wykazała się największą sprawnością fizyczną podczas testów przeprowadzonych przez trenerów siłowni współpracującej z organizatorami gali.

■ Karolina Koziół  
Samorząd Studencki



W krajowych finałach konkursu Imagine Cup 2016 drużyny z Politechniki Łódzkiej odniosły znaczący sukces w kategorii Games. Na podium stanęły aż dwie drużyny, tuż za podium uplasował się kolejny zespół z naszej uczelni.

## Gry... najlepsze z PŁ

Zwyciężył zespół *Unicell* i tym samym studenci Politechniki Łódzkiej zostali drużyną narodową. Reprezentują Polskę w półfinałach światowych, których wyniki poznamy w czerwcu. Mentorem i opiekunem wszystkich zespołów jest dr inż. Jarosław Andrzejczak z Instytutu Informatyki Wydziału FTIMS PŁ.

### Mobilna gra edukacyjna kontrolująca organizm jednokomórkowy

W skład zwycięskiego zespołu *Unicell* wchodzi studenci Wydziału FTIMS: Kamil Kozłowski, Mateusz Miągowski i Jakub Rogalski oraz Igor Derbis z Wyższej Szkoły Informatyki i Umiejętności w Łodzi. Stworzony przez nich projekt *Unicell Manager* to gra mobilna z elementami edukacyjnymi, w której kontrolujemy organizm jednokomórkowy. Celem gry jest przeprowadzenie procesu ewolucji komórki poprzez zarządzanie jej wewnętrznymi strukturami.

Złożone etapy tego procesu takie jak: budowanie nowych organelli, trawienie pokarmu na molekuly czy składowanie owych molekuł, zostały przedstawione w przystępnej i ciekawej formie, dzięki czemu gra posiada silne walory edukacyjne, będąc jednocześnie doskonałą rozrywką. *Unicell Manager* oferuje wiele rozwiązań, które czynią każdą rozgrywkę zupełnie inną od poprzedniej. Znajdziemy tu między innymi system celów i nagród oraz karty kolekcjonerskie usprawniające nasze działania.

### Komo i Nik – para współczesnych Robin Hoodów

Projekt drużyny *TeamWithoutRepo*, która również znalazła się na podium zajmując trzecie miejsce to gra kooperacyjna *Komo&Nik*. Gracze wcielają się w niej w *Komo* i *Nika* – współczesnych *Robin Hoodów*, których zadaniem jest odebrać

niegodziwym bezprawnie nabyte przedmioty i przekazać je potrzebującym. Ze względu na gabaryty przedmiotów gracze muszą ze sobą ściśle współpracować przenosząc je tak, aby ich nie uszkodzić i nie zostać zauważonym przez przeciwników. W realizacji zadania pomagają zmysły *Komo* i *Nika* umożliwiające szybką identyfikację celów misji oraz obiektów mogących odwrócić uwagę rywala.

W skład zespołu *TeamWithoutRepo* wchodzi studenci wydziału FTIMS: Dariusz Bartczak, Mikołaj Druszcz, Łukasz Sobczyk i Cezary Wojciechowski.

### Gra ucząca tworzyć gry

Zespół *Raisin'*, który w finałach konkursu zajął czwarte miejsce, stworzył grę *Nested*. Ich projekt umożliwia zdobywanie wiedzy w nowy sposób: grający uczy się tworzyć gry. Gracz wciela się w rolę *Samanthy*, uczennicy liceum, która sprawdza nowy sposób nauki poprzez umieszczenie uczniów w grze video. Celem jest znalezienie odpowiedzi na każde pytanie początkującego twórcy gier. Tym samym projekt odpowiada na ukrytą potrzebę graczy, która streszcza się w pytaniu: „Jak właściwie działają gry?”

W skład zespołu *Raisin'* wchodzi studenci wydziału FTIMS: Bartłomiej Dobrowolski, Jakub Dziedzic i Jakub Wujek oraz Mateusz Kaczoruk z Katolickiego Uniwersytetu Lubelskiego.

■ Ewa Chojnacka  
■ Jarosław Andrzejczak,  
Instytut Informatyki

Zwycięski zespół *Unicell*, podczas gali po ogłoszeniu wyników

foto:  
materiały prasowe





# Śmiało wchodzą na rynek mody

Gala Bursztynu i Mody Amber Look Trends & Style 2016 tradycyjnie kończąca międzynarodowe targi Amberif w Gdańsku gościła znanych projektantów mody i biżuterii. Dla młodych twórców wydarzeniem szczególnym był finał konkursu Amber Look Project. Przyniósł on sukces studentkom Politechniki Łódzkiej.



Nagrodzona kolekcja Doroty Podgórskiej inspirowana była kulturą Japonii

Foto: MTG SA, Gala AMBER LOOK Trends & Styles 2016

Młodych projektantów zaprosił do zaprezentowania ich prac Michał Starost, światowej sławy projektant i dyrektor artystyczny gali Bursztynu i Mody Amber Look Trends & Style 2016. Dla Doroty Podgórskiej, Kamili Sachajko, Patrycji Bryszewskiej oraz Kristiny i Aleksandra Ivanch było to wyróżnienie przyznane przez projektanta na Międzynarodowym Pokazie Mody „Textures – Faktury” zorganizowanym przez Wydział Technologii Materiałowych i Wzornictwa Tekstyliów Politechniki Łódzkiej w listopadzie ubiegłego roku.

Podczas gali Amber Look prezentowane są kolekcje mody i biżuterii z bursztynem przede wszystkim polskich projektantów. Kategoria Amber Look Project, w której występowali nasi studenci, to innowacyjne, konkursowe wydarzenie artystyczne łączące świat mody i biżuterii z wykorzystaniem polskiego złota – bursztynu bałtyckiego. Jest to ogromna szansa zaistnienia w branży modowej i zmierzenia się z projektowym wyzwaniem spajania ubioru z biżuterią.

Główną nagrodę konkursu Amber Look Project odebrała Dorota

Podgórska – studentka Politechniki Łódzkiej ze specjalności Architektura Ubioru za kolekcję *Nippon* inspirowaną kulturą Japonii. W nagrodę będzie miała swoje stoisko w czasie targów Amberif 2017. W konkursie wyróżniono też Patrycję Bryszewską za kolekcję *new aim*. Nagrodą jest pokaz projektów w czasie kwietniowej imprezy I edycji Fashion Expo 2016 organizowanej w Szczecinie, w zabytkowym wnętrzu Pałacu Ziemstwa Pomorskiego.

■ Magdalena Owczarek  
Instytut Architektury Tekstyliów



Jury konkursu wyróżniło kolekcję Patrycji Bryszewskiej

Foto: MTG SA, Gala AMBER LOOK Trends & Styles 2016



Kolekcja dyplomowa Patrycji Bryszewskiej, studentki wzornictwa z Politechniki Łódzkiej, wygrała konkurs YOUNG FASHION AWARD 2016. Studenci naszej uczelni mieli okazję zaprezentować się i konkurować z największymi szkołami projektowania ubioru.

## Młodzi **kreatorzy** mody na Międzynarodowych **Targach**



Patrycja Bryszewska odebrała główną nagrodę w konkursie Young Fashion Award 2016

foto:  
Magdalena Owczarek

W Łodzi każdego roku odbywa się coraz więcej wydarzeń poświęconych modzie. Jednym z nich są Międzynarodowe Targi Mody Fast Fashion. W ramach ich IV edycji prezentującej kolekcje wiosna/lato 2016 odbył się konkurs Young Fashion Award 2016. O nagrodę walczyło 13 kolekcji młodych projektantów z trzech łódzkich uczelni: Akademii Sztuk Pięknych, Wyższej Szkoły Sztuki i Projektowania w Łodzi i Politechniki Łódzkiej oraz z VIAMODY Szkoły Wyższej w Warszawie.

Naszą uczelnię reprezentowały cztery studentki specjalności Architektura Ubioru na kierunku Wzornictwo. Jury za najlepszą uznało

kolekcję *new aim* naszej studentki Patrycji Bryszewskiej, przyznając jej I nagrodę Young Fashion Award 2016. Była to jej praca dyplomowa licencjacka wykonana pod kierunkiem dr Małgorzaty Łukawskiej i dr inż. Magdaleny Owczarek. Laureatka otrzymała dyplom, statuetkę i bonus pieniężny na kwotę 4 tys. zł. Gratulujemy i jesteśmy dumni z naszych studentów Wzornictwa.

Poza tym swoje prace zaprezentowały: Anna Wodzyńska, kolekcja *unknown X* (praca licencjacka pod kierunkiem: dr Aleksandry Wereszki i dr inż. Magdaleny Owczarek), Kamila Mikołajczyk, kolekcja *suma różnic* (praca magisterska pod kierunkiem: dr Małgorzaty Łukawskiej i dr inż.

Magdaleny Owczarek) oraz Ewelina Proczko, kolekcja *sigyn* (praca magisterska pod kierunkiem prof. Andrzeja Nawrota i dr inż. Magdaleny Owczarek).

Na stoisku Wydziału Technologii Materiałowych i Wzornictwa Tekstyliów obecnym na Międzynarodowych Targach Mody Fast Fashion zaprezentowano prace semestralne z ubioru i tkaniny prowadzone przez dr Aleksandrę Wereszkę i dr Małgorzatę Łukawską a przygotowane przez studentki: Maję Hans-Skrobiszewską, Karolinę Burakowską, Justynę Linkowską, Justynę Kabzińską, Katarzynę Walicką oraz dyplomantki: Annę Wodzyńską, Patrycję Bryszewską i Joannę Wcisło. Pokazano także prace Adrianny Skotnickiej i Michała Tiunhela, studentów specjalności Architektura Tekstyliów wykonane pod okiem dr Doroty Taranek i dr inż. Aleksandry Rutkowskiej.

Wydział Technologii Materiałowych i Wzornictwa Tekstyliów objął Patronatem Honorowym tegoroczną IV edycję Targów Mody Fast Fashion wiosna/lato 2016, której celem jest promowanie polskiego przemysłu mody. Na terenie Ptak Fashion City można było zobaczyć pokazy najnowszych kolekcji polskich producentów z całej Polski. Wśród gości byli m.in. Kamaliya, włoska projektantka Anna Fendi i uznany projektant mody Maciej Zień.

■ Magdalena Owczarek  
Instytut Architektury Tekstyliów



Zespół „JAKK” studentów Politechniki Łódzkiej wziął udział w finale międzynarodowego konkursu mostów stalowych Brico 2016 w Tallinie. Wystąpiło w nim 9 drużyn, z Chorwacji, Estonii, Łotwy i Polski.

## Most nie byle JAKKi

Nazwa drużyny „JAKK” pochodzi od imion członków zespołu: Jakub Szymczak, Adam Olczak, Krystian Warda, Karolina Malańska. Wszyscy studiują budownictwo i działają w kole naukowym PKS – Projektowania Konstrukcji Stalowych.

– Reguły konkursu Brico były dość skomplikowane, ale najogólniej mówiąc polegał on na zaprojektowaniu i wykonaniu konstrukcji stalowego mostu o wymiarach: 5m x 1m x 2m, który pod wpływem obciążenia pionowego 1000 kg oraz obciążenia poziomego 30 kg ugnie się mniej niż 2 cm – wyjaśnia Jakub Szymczak. Studenci swój projekt konstrukcji – konsultowany z opiekunem koła naukowego dr. inż. Michałem Gajdzickim, wysłali w lutym do Tallina na międzynarodowy konkurs Brico 2016. Uznanie komisji konkursowej dla ich propozycji otworzyło drogę do finału, który został rozegrany w dniach 16-20 maja.

Przy realizacji kosztownej konstrukcji wsparło zespół kilka firm. Głównym sponsorem był Commercecon firma specjalizująca się w budownictwie przemysłowym oraz uczelnia.

– Wykonanie projektu okazało się nie lada wyzwaniem – opowiada Jakub Szymczak. – Elementy mostu były wielokrotnie przewożone z miejsca w miejsce. Profile konstrukcyjne zakupiliśmy w firmie Klim Eko. W firmie Metalex zostały zagięte i pocięte rury oraz wycięte blachy do połączeń między elementami. Po zespawaniu drobniejszych elementów mogliśmy złożyć most po raz pierwszy i ćwiczyć jego sprawny i szybki montaż. W Klim Eko tuż przed transportem do Tallina most został wypiaszkowany i pomalowany w kolorze antracytowym. W rezultacie powstał ważący 80 kg most o konstrukcji prętowej.

W pierwszym dniu konkursu studenci musieli złożyć swój most

w czasie krótszym niż 2 godziny oraz zaprezentować konstrukcję przed jury. Ocenie podlegała ekonomiczność, estetyka i oryginalność konstrukcji. Po tym etapie most został rozebrany, a następnego dnia... ponownie złożony. Tym razem ocenie podlegała szybkość montażu i reakcja mostu na różne obciążenia przyłożone do przeseł oraz w losowo wybranym miejscu. Nasi konstruktorzy nie wygrali nagród głównych, choć most bardzo dobrze zniósł próbę obciążeniową. Pod ciężarem jednej tony konstrukcja ugięła się 2,5mm, co dawałoby drugie miejsce. Jednak w pozostałych kategoriach szczęście już nie dopisało i ostatecznie drużyna została sklasyfikowana na miejscu 6. Studenci wrócili do Łodzi z bezcennym doświadczeniem, które zamierzają wykorzystać w przygotowaniach do przyszłorocznej edycji konkursu.

■ Ewa Chojnacka



Drużyna na skonstruowanym przez nią moście

foto:  
Michał Gajdzicki



# Zdrowo i aktywnie

Organizacja Studencka Enactus Politechnika Łódzka postanowiła podjąć walkę z brakiem aktywności ruchowej i otyłością wśród dzieci szkół podstawowych. Ma w tym pomóc projekt prozdrowotny „Health Point”.



Studenci Enactus PŁ na warsztatach w szkole z Aleksandrowa Łódzkiego mówili, jak ważny jest zdrowy styl życia

foto:  
arch. Enactus PŁ

Średnia długość życia Polek i Polaków jest coraz wyższa, jednak stan zdrowia społeczeństwa w znacznym stopniu zależy od prozdrowotnego stylu życia i profilaktyki. Prawidłowe nawyki nabyte w dzieciństwie mogą pozytywnie skutkować w dorosłym życiu.

– Projekt „Health Point” jest elementem w walce z powszechnymi obecnie chorobami cywilizacyjnymi. To, co jest szczególnie zauważalne to postępująca otyłość dzieci, dlatego projekt kierujemy do młodych osób, których przyzwyczajenia jeszcze się kształtują. – mówi Cezary Opoczyński, lider projektu. – Nad podniesieniem świadomości zdrowego stylu życia pracujemy z uczniami szkół podstawowych, głównie z klas 4 – 6, ich rodzicami oraz pracownikami szkół. Obecnie w Polsce realizowanych jest wiele projektów dostarczających

głównie wiedzy merytorycznej, pomijających lub nieznacznie akcentujących sferę praktyczną i ruchową. „Health Point” działa inaczej.

Studenci w ramach projektu realizują – oprócz standardowych warsztatów dla dzieci – także współzawodnictwo podczas gier i zabaw. Każda taka rywalizacja zakończona jest wyłonieniem zwycięzców oraz uhonorowaniem ich smakowitymi i zdrowymi nagrodami. Jak mówi Cezary Opoczyński – chcemy, żeby dzieci uczestniczące w naszym projekcie nauczyły się, jak istotną sprawą dla zdrowia jest aktywność ruchowa i uprawianie sportu. Warsztaty są weryfikowane merytorycznie przez najlepszych specjalistów z dziedziny odżywiania i aktywności ruchowej oraz dostosowane do potrzeb dzieci, które są najbardziej wymagającą grupą odbiorców.

Tym, co wyróżnia projekt „Health Point” jest certyfikacja szkół biorących udział w projekcie. Rozpoczyna się ona od przeprowadzenia przez zespół „Health Point” cyklu czterech spotkań edukacyjnych z nauczycielami, dziećmi i ich rodzicami. Podczas tych spotkań uczestnicy dowiadują się między innymi jak przygotować pełnowartościowy posiłek dla dziecka do szkoły, a także na co zwracać uwagę na etykietach produktów. Rola rodziców w spotkaniu jest bardzo ważna, gdyż pozwala na budowanie świadomości całej rodziny.

W tym roku projekt jest prowadzony w czterech szkołach: trzech z województwa łódzkiego, w tym w szkole z najbardziej sportowej gminy w Polsce, czyli z Aleksandrowa Łódzkiego oraz w jednej szkole z Warszawy. Samym projektem zostanie objętych ponad 800 dzieci.

Szkoły podstawowe biorące udział w projekcie typują spośród nauczycieli „Health Edukatora”, który sprawdza postępy w danej szkole pozostając w kontakcie z organizacją Enactus Politechnika Łódzka. Te, które przejdą weryfikację otrzymają na zakończenie certyfikat potwierdzony przez partnerów projektu: siłownię VeraSport, dietetyka Agnieszkę Sut, Wydział Biotechnologii i Nauk o Żywności oraz Wydział Organizacji i Zarządzania Politechniki Łódzkiej.

Bieżące informacje o projekcie na <https://www.facebook.com/programhealthpoint>.

■ Joanna Włodarczyk  
■ Weronika Hlebowicz  
Enactus Politechnika Łódzka



Zespół studentów, którzy przyjechali do Politechniki Łódzkiej z Ameryki Środkowej zwyciężył w konkursie Cisco Swith Up Challenge 2016 w Krakowie. Projektem inteligentnej, świecącej podkoszulki pokonali silną reprezentację AGH, która miała w finale aż sześć drużyn.

## Wygrana w Cisco Challenge 2016

Federico Navarrete, Alfredo Celso, Enrique Hernández są stypendystami programu Erasmus Mundus LAMENITEC (Latin American students Exchange-to-Europe scheme), którego partnerem jest nasza uczelnia, a koordynatorem w PŁ jest prof. Andrzej Napieralski z Katedry Mikroelektroniki i Technik Informatycznych. Studiują informatykę na Wydziale EEIA w ramach Centrum Kształcenia Międzynarodowego. Alfredo Celso i Federico Navarrete pochodzą z Salwadoru, Enrique Hernández z Nikaragui. W Łodzi pozostaną do momentu obrony magisterskiej pracy dyplomowej, choć ich plany obejmują również rozwój konkursowego projektu, z którym pojedą na finał do Paryża, a w czasie wakacji dostali zaproszenie do

kwatery głównej Cisco do Kalifornii, gdzie będą się starać o wsparcie potrzebne na założenie i rozwój start-upu. Federico bierze również udział w konkursie Imagine Cup.

– Naszym celem było stworzenie czegoś nowatorskiego, atrakcyjnego, użytecznego, prostego w produkcji i oczywiście taniego. Zainteresowaliśmy się inteligentną odzieżą, czyli taką, w którą wbudowuje się elektronikę – mówi Alfredo Celso. Do konkursu Cisco Swith Up Challenge przygotowali projekt FireFly T-shirt. Jak mówią, zainspirowały ich zajęcia z przedmiotu Pervasive Computing prowadzone przez dr. Andrzeja Romanowskiego z Instytutu Informatyki Stosowanej. – W ramach tego przedmiotu powstał pierwszy prototyp inteligentnej koszulki dla

rowerzystów poprawiającej ich widoczność, sygnalizującej wykonywanie manewrów i podnoszącej ich bezpieczeństwo. W tej fazie projektu sterownik w kierownicy pozwala włączać migacze z diod, które są wszyte w tył koszulki. Kolejnym krokiem jest sterowanie z poziomu smartfona, a także sterowanie głosem – mówi dr inż. Andrzej Romanowski. Zdaniem studentów taka podkoszulka może być z powodzeniem stosowana przez osoby pracujące w nocy i zastąpić odblaskowe kamizelki.

Konkurs Cisco Swith Up Challenge związany był z Internetem Rzeczy (Internet of Things – IoT), choć firma używa tu też określenia Internet Wszystkiego – Change the world with the Internet of Everything.

– Ten i inne projekty z zakresu elektronicznej odzieży (wearable computing), naturalnych interfejsów (natural interfaces), komputeryzacji bez granic (ubicomp), rzeczywistości mieszanej (mobile-mixed reality) i innych tworzonych w ramach przedmiotu Pervasive Computing można co roku oglądać w czasie międzynarodowej konferencji iNOTICE, której tegoroczna edycja odbędzie się 22 czerwca 2016r w Słuku k/Bełchatowa – zaprasza dr Andrzej Romanowski.

Testy prototypu zarejestrowane na wideo można obejrzeć w serwisie YouTube np. „Pervasive Computing Cycling T Shirt” (<https://www.youtube.com/watch?v=ntSynmTqj6A>)

Zwycięzcy (od lewej): Federico Navarrete, Alfredo Celso i Enrique Hernández z dr. Andrzejem Romanowskim.

foto:  
Jacek Nowakowski

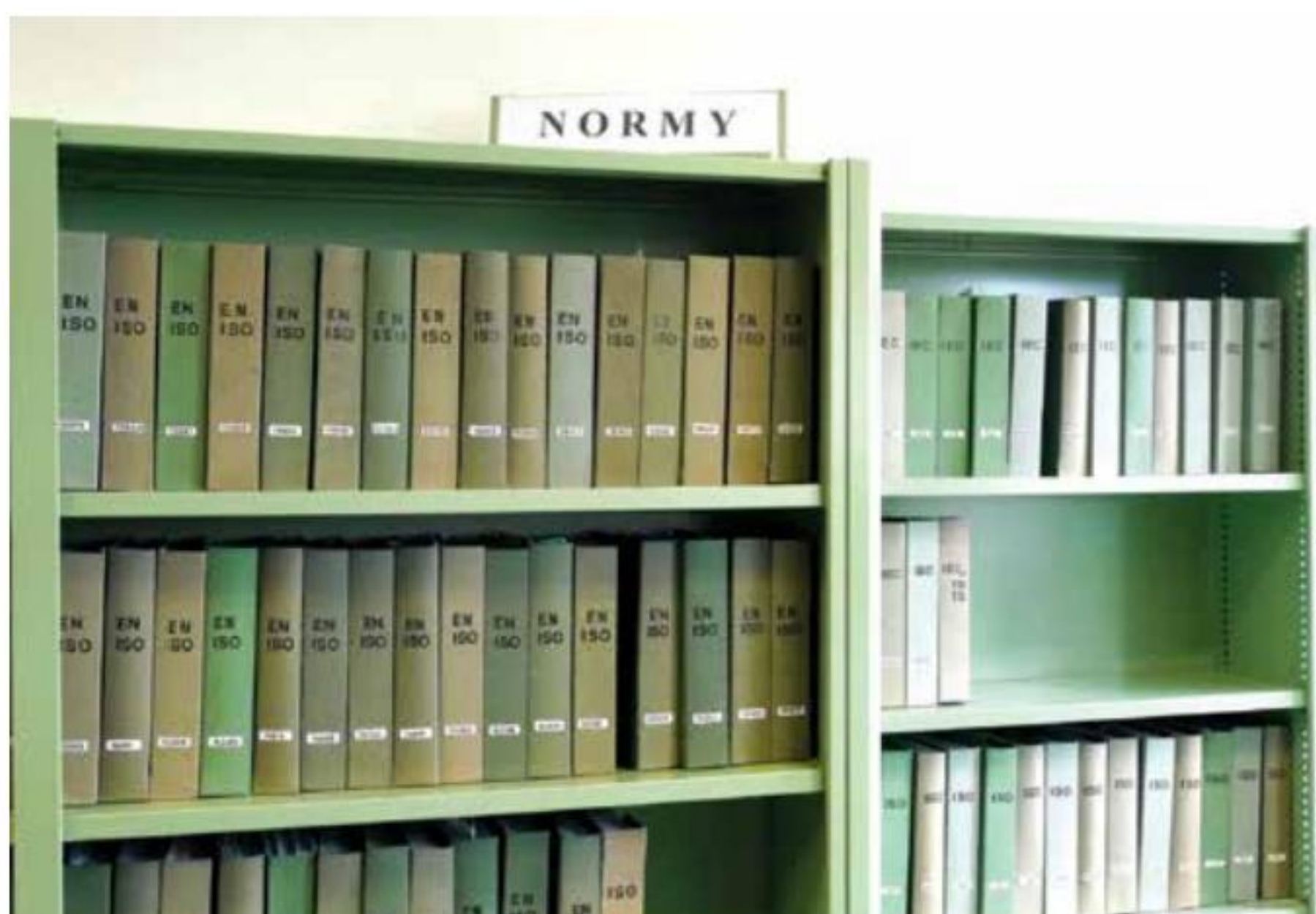


■ Ewa Chojnacka



# Normy – zbiory specjalne Biblioteki PŁ

Zbiory specjalne stanowią dokumenty wyłączone z ogólnego zasobu zbiorów bibliotecznych ze względu na odrębne cechy formalne, jak np. sposób wykonania bądź formę wydawniczą. W Bibliotece PŁ do kategorii zbiorów specjalnych zaliczane są normy, opisy patentowe, literatura firmowa oraz rozprawy doktorskie.



Dążeniem normalizacji jest uzyskanie optymalnego stopnia uporządkowania w określonym zakresie, przez ustalenie odpowiednich postanowień przeznaczonych do powszechnego oraz wielokrotnego stosowania. Działalność normalizacji polega przede wszystkim na opracowywaniu, publikowaniu oraz wdrażaniu norm. Poprawa przydatności wyrobów, procesów i usług do celów, którym mają służyć, zapobieganie powstawaniu barier w handlu oraz ułatwienie współpracy technicznej to jedne z kilku korzyści wynikających z normalizacji.

Podstawowym dokumentem normalizacyjnym są normy. Za ich opracowanie i wydawanie odpowiada Polski Komitet Normalizacyjny. Ukazują się one w postaci druków

bądź broszur, dodatkowo jako dokument urzędowy norma jest opatrzona numerem referencyjnym. Zaleca się, aby normy były oparte na osiągnięciach nauki, techniki, jak również praktyki oraz dążyły do uzyskania optymalnych korzyści społecznych. PKN na mocy ustawy o normalizacji reprezentuje Polskę w międzynarodowych i europejskich organizacjach normalizacyjnych.

## Dobrowolność stosowania

Ustawa o normalizacji z 12 grudnia 2002 r. zniósła obligatoryjność stosowania norm. Z systemu normalizacji dobrowolnej wynikają istotne korzyści dla przedsiębiorców. Do norm trafiają tylko te rozwiązania,

których wartość została potwierdzona przez rynek. Choć udział w pracach normalizacyjnych wiąże się dla przedsiębiorcy z koniecznością poniesienia kosztów, jest to jednak inwestycja warta podjęcia. System normalizacji dobrowolnej nie wpływa na zahamowanie postępu technicznego, stwarza natomiast warunki do swobodnej konkurencji. Dodatkowo pozwala na eliminację ingerencji administracji w poszczególne obszary gospodarcze.

## Kolekcja norm w BPŁ

Normy stanowiące część zbiorów specjalnych są udostępniane w czytelni głównej na 3 piętrze Biblioteki Głównej. Kolekcja norm obejmuje:

- zbiór norm obowiązujących wydanych przez PKN,
- zbiór norm wycofanych bez zastąpienia, których stan techniki uległ dezaktualizacji,
- zbiór norm branżowych wytworzonych przez jednostki niepodlegające PKN, jak ministerstwa, przedsiębiorstwa czy koła naukowe. W 2002 r. po wejściu w życie obowiązującej ustawy, PKN zaprzestał wydawania oraz dalszego gromadzenia tej grupy norm. Mogą być one stosowane na zasadzie dobrowolności, jednak należy pamiętać, że mogą zawierać nieaktualne dane techniczne.
- zbiór norm zagranicznych.

► c.d. na str. 62



► c.d. na str. 61

### Wycofanie vs. unieważnienie normy

Norma wycofana nie jest tożsama z normą unieważnioną. Wycofanie oznacza jedynie wyłączenie jej ze zbioru norm aktualnych ze względu na dezaktualizację jej treści. Nie oznacza to zakazu stosowania takiej normy. Wycofanie może, ale nie zawsze musi, wiązać się z zastąpieniem normą znowelizowaną bądź inną obejmującą zakres tematyczny normy zdezaktualizowanej.

Unieważnienie normy skutkuje wycofaniem jej ze zbioru norm i pociąga na mocy prawa zakaz jej stosowania pod groźbą sankcji karnych. Taka norma ma znacznie tylko archiwalne.

### Jak znaleźć normy?

Najszybszym sposobem znalezienia normy jest skorzystanie z katalogu norm dostępnego na stronie PKN <http://www.pkn.pl/>.

W przypadku wyszukiwania prostego wystarczy wpisać w pole wyszukiwarki numer normy np. 9001 bądź pełny numer referencyjny PN-EN ISO 9001. Na podstawie otrzymanych wyników można prześledzić historię danej normy tj. kolejne zastąpienia oraz sprawdzić jej aktualny status.

W wyszukiwaniu zaawansowanym można wpisać w pole tytułu jedno bądź dwa słowa z nazwy normy lub wprowadzić kody numeryczne Międzynarodowej Klasyfikacji Norm tzw. ICS. Wyszukiwanie norm za pomocą tej klasyfikacji daje zdecydowanie więcej trafnych wyników.

Po wyszukaniu normy należy zgłosić się z jej numerem do dyżurującego w czytelniku bibliotekarza.

Więcej informacji <http://bg.p.lodz.pl/normy.html>.

■ Izabela Olejnik  
Oddział Obsługi Użytkowników  
Biblioteka PŁ

# Webinarium jako forma internetowej edukacji

Postęp technologiczny wpłynął na każdy rodzaj działalności człowieka – także na sposób, w jaki zdobywa się wiedzę. Kilka lat temu drogę w nauczaniu torował e-learning, powodując liczne dyskusje na temat przyszłości edukacji. Dziś metody nauczania na odległość nie budzą takich kontrowersji i stanowią cenioną i popularną formę nabywania wiedzy i zwiększania kwalifikacji. Jedną ze szczególnych form e-learningu są webinaria – interaktywne wykłady lub szkolenia, uznawane za tanią, prostą i skuteczną formę edukacji.

### Webinaria i pochodne

Neologizm webinarium (webinar) pojawił się w polszczyźnie stosunkowo niedawno i stanowi połączenie słów *web* i *seminarium*. Nie jest to jedyne określenie – możemy też usłyszeć o webcastach, web-spotkaniach, web-transmisjach, web-konferencjach, transmisjach online, a także spotkaniach i warsztatach online. Wszystkie odnoszą się do podobnej formy edukacyjnej (i nie tylko) aktywności w sieci, choć nie powinny być utożsamiane. Ponadto jest wiele dodatkowych podziałów. Możemy mówić o synchronicznej formie internetowej przekazywania wiedzy tzn. dziejącej się o określonej porze i wymagającej udziału uczestników. Są to wszelkie spotkania online.

Drugi rodzaj to wydarzenia najpierw zarejestrowane, a następnie udostępniane zainteresowanym.

Są to praktycznie wszystkie casty – podcasty, webcasty, screencasty oraz video blogi.

Zaletą webinarium jest fakt, że mogą w nich uczestniczyć jednocześnie setki osób – ograniczeniem są w zasadzie możliwości programów i łącz. Z tego względu aktywność uczestników ogranicza się głównie do słuchania, czatu lub ankiet – w przeciwieństwie do warsztatów online, które gromadzą niewielką liczbę osób i oprócz przekazywania wiedzy uwzględniają też jej praktyczne przećwiczenie. Webinaria mogą być bezpłatne i otwarte dla wszystkich chętnych, lub zamknięte, udostępniane na zaproszenie, wymagające zalogowania (albo też wcześniejszej płatności).

### Punkty widzenia

Webinaria umożliwiają prostą i skuteczną komunikację. Zapewniają emisję głosu (poprzez VoIP lub telekonferencję), emisję wideo (przy użyciu kamery internetowej), a ponadto mogą być wyposażone w aplikacje pozwalające na zapis i przesłanie rozmowy video, przeprowadzanie testów, udostępnianie pokazu slajdów, prezentacji, plików czy dzielenie pulpitu. Do ich organizowania można wykorzystać wiele programów, jak np. Adobe Connect 8, GoToWebinar, Spreed, ClickWebinar, WebEx czy Microsoft Live Meeting. Można tu także użyć popularnego Skype'a.

Ze strony użytkownika zazwyczaj nie jest wymagane szczególne



## Knowledge feed

Learn something new today

Live and recorded

Upcoming

**Fostering research community through library spaces and services**

Meris Mandemach, The Ohio State University; Dorianne Mizzy.

Recorded: Mar 31 2016 | 61 mins

If you build (or offer) it, they will come ...

Find out why this maxim is only part of the solution when it comes to library spaces and services. Researchers and faculty do not have to leave their labs or

Read more &gt;

Watch now

**How researchers share articles: impact on library resources and services**

Suzie Allard, UTK Knoxville; Lorraine Estelle, Project COUNTER.

Recorded: Dec 3 2015 | 60 mins

**Article, author and journal metrics: what librarians need to know**

Rachel Borchardt, American University; Rebecca Reznik-

Recorded: Nov 12 2015 | 59 mins

**How to assist researchers in sharing their research data**

Lisa Johnston, University of Minnesota; Alex Ball, University of

Recorded: Oct 22 2015 | 57 mins

**Building a professional identity - From research to impact**

Prof. Carol Tenopir, University of Tennessee; Manon Burger.

Recorded: Apr 16 2015 | 57 mins

oprogramowanie, wystarczy, że organizatorzy prześlą link. Po kliknięciu internauta jest logowany do wirtualnego pokoju, w którym prowadzone są wirtualne spotkania, seminaria czy konferencje. Można pozostać biernym uczestnikiem wydarzenia słuchającym przekazu prowadzącego, ale możliwy jest też bardziej aktywny udział, polegający na rozwiązywaniu testów czy zadawaniu pytań.

**Webinaria w bibliotece**

Bibliotekarze cenią webinaria branżowe, dlatego chętnie biorą udział w tego typu wydarzeniach organizowanych przez dostawców subskrybowanych baz. Podczas nich można uzyskać dodatkowe informacje o używanych platformach, nauczyć się szybszego i skuteczniejszego wyszukiwania czy poznać nowe funkcje – a wszystko to w konsekwencji przekłada się na

lepszą obsługę czytelnika w bibliotece. Oczywiście z wiedzy, którą dostarczają webinaria może skorzystać każdy zainteresowany – oferta i tematyka jest bardzo szeroka.

O najnowszych webinarach informujemy na stronie internetowej, w newsletterze i w mediach społecznościowych. Do obejrzenia są także setki zarejestrowanych i zarchiwizowanych webinarów na takich stronach jak Cisco WebEx, BrightTalk czy w agregatorze webinarów na stronie [www.webinarbase.com/](http://www.webinarbase.com/). Własne bazy webinarów mają subskrybowane przez Bibliotekę serwisy źródeł elektronicznych, np. Thomson Reuters Web of Science, Elsevier czy IEEE. Linki do webinarów naryjnych zasobów zebraliśmy dla Państwa wygody na stronie <http://bg.p.lodz.pl/webinaria.html>.

■ Jolanta Szczepaniak  
Oddział Promocji i Informacji  
Biblioteka PŁ

## Seminarium w Europejskim Urzędzie Patentowym

Europejski Urząd Patentowy co roku organizuje seminarium poświęcone szeroko pojętej tematyce patentowej. W tym roku odbyło się ono po raz 33. Wzięło w nim udział 18 osób z 10 krajów.

W seminarium uczestniczyli pracownicy urzędów patentowych, ośrodków informacji patentowej, rzecznicy patentowi oraz egzaminatorzy z Polski, Estonii, Portugalii, Turcji, Czech, Mołdawii. W tym gronie był pracownik Ośrodka Informacji Patentowej Biblioteki PŁ.

Podczas *Seminar on patent searching*, które odbyło się w Wiedniu, w dniach 11-14 kwietnia 2016 r. uczestnicy wysłuchali 11 referatów oraz wzięli udział w warsztatach zdobywając praktyczną umiejętność wyszukiwania i poruszania się po bazach patentowych europejskich oraz azjatyckich.

Tematyka seminarium obejmowała najważniejsze zagadnienia związane z działalnością patentową w biz-

nesie i przemyśle, w tym procedurę zgłoszenia patentu europejskiego oraz w azjatyckich urzędach patentowych. Omówione zostały międzynarodowe klasyfikacje IPC oraz CPC, a także klasyfikacje stosowane w krajach azjatyckich Fi/F-terms. Seminarium pozwoliło zdobyć praktyczną umiejętność wyszukiwania informacji w ogólnodostępnych oraz komercyjnych bazach (European patent register, Espacenet, European publication server, Global patent index,) umieszczonych na stronie Europejskiego Urzędu Patentowego.

■ Izabela Olejnik  
Oddział Obsługi Użytkowników Biblioteka PŁ



# Czwartkowe Forum Kultury

## Monika Kuszyńska

Gościem Czwartkowego Forum Kultury (CzFK) 10 marca była piosenkarka, autorka tekstów, znana ze współpracy z Varius Manx i z działalności solowej. Opowiadała o swoich marzeniach, o śpiewaniu i występach. Sława i kariera przyszły po 2000 r., gdy została wokalistką Varius Manx. Kolejne płyty („Eta”, „Eno” i „Emi”) okazały się artystycznym i komercyjnym sukcesem. Koncerty, ale przede wszystkim muzyka, potwierdzały wyjątkowość zespołu. W 2006 r. samochód, którym jechali muzycy uległ wypadkowi. Monika Kuszyńska doznała licznych obrażeń i na wiele lat zniknęła z życia publicznego. Powrotem na scenę okazała się piosenka *Nowa rodzę się*. Wokalistka wspomina ten czas jako okres strachu i wątpliwości, czy dla osoby na wózku jest miejsce na scenie, czy publiczność zaakceptuje ją. Już pierwszy solowy występ w 2010 r. potwierdził, że publiczność czekała na nią i jej muzykę. W 2012 r. ukazał się pierwszy solowy album „Ocalona”. W czwartkowy wieczór Monika Kuszyńska ze wzruszeniem wspominała występ na 60. Konkursie Piosenki Eurowizji i koncert „Europa to my”, na którym zaśpiewała w duecie z Edytą Górniak. W minionym roku ukazała się książka „Drugie życie”, którą Monika Kuszyńska promowała na spotkaniu.

## Tadeusz Woźniakowski

Kolejnym gościem CzFK była gwiazda polskiej estrady – człowiek obdarzony poczuciem humoru, szarmancki i rodzinny, o czym świadczy obecność na spotkaniu jego bliskich. Tadeusz Woźniakowski jest rodowitym łodzianinem. Tu ukończył szkołę muzyczną i uczył się

gry na fortepianie. Studiował dyrygenturę we Wrocławiu w Państwowej Wyższej Szkole Muzycznej, dodatkowo uczęszczał na Wydział Wokalny. Na przełomie lat 50. i 60. występował w Teatrze Muzycznym Lutnia w Łodzi. W Teatrze Rozmaitości w Warszawie był kierownikiem muzycznym. Z Teatrem „Syrena” występował m.in. w ZSRR, Kanadzie, a nawet na Kubie. Jednym z najważniejszych sukcesów naszego Gościa było pierwsze miejsce na Festiwalu Piosenki w Rostocku, co otworzyło mu drogę do występów w Polskim Radiu. Był uczestnikiem festiwalu w Opolu, Zielonej Górze, współpracował z Henrykiem Debichem i Edwardem Czernym. Z Violetta Villas nagrał utwór „Czy Pani tańczy twista”. Stworzył już ponad tysiąc piosenek. Pomimo 85 lat wciąż jest pełen energii, wciąż dysponuje świetnym głosem – w czasie wieczoru zaśpiewał i zagrał takie przeboje jak *Ballada Bieszczadzka*, *Herbatka Zimowa*, czy *Powróćmy jak za dawnych lat*.

## Prof. Małgorzata Kozłowska-Wojciechowska

Kwietniowy gość jest ekspertem w dziedzinie żywienia, znanym m.in. z programu *Wiem co jem i co kupuję*. Pani Profesor Zdrówko pracuje jako kierownik Zakładu Upowszechniania Wiedzy o Żywności i Żywieniu w Instytucie Żywności i Żywienia w Warszawie. Na Uniwersytecie Medycznym w Warszawie kieruje Zakładem Farmacji Klinicznej i Opieki Farmaceutycznej, prowadzi zajęcia na Uniwersytecie SWPS. Od ponad 40 lat specjalizuje się w gastrologii. Zdaniem Pani Profesor organizm człowieka stanowi największą fabrykę na świecie, pro-



Monika Kuszyńska, foto: Jacek Szabela



Tadeusz Woźniakowski, foto: Jacek Szabela





Prof. Małgorzata Kozłowska-Wojciechowska, foto: Jacek Szabela

dukującą większość składników niezbędnych do życia. Bardzo niebezpieczne są mody na rozmaite diety. Należy pamiętać, że sposób odżywiania może być determinowany m.in. poprzez kulturę czy religię. Ogromnym problemem jest podatność konsumentów na reklamę. Pani Profesor mówiła też o tym, że marnujemy ogromne ilości żywności, a najbardziej racjonalnie odżywiają się osoby, które przeżyły wojnę.

### Bronisław Cieślak

Złamana noga nie przeszkodziła słynnemu *Porucznikowi Borewiczowi* zagościć na CzFK. Bronisław Cieślak, z wykształcenia etnograf znany jest jako dziennikarz,



Bronisław Cieślak, foto: Jacek Szabela

aktor i polityk. Karierę zawodową rozpoczął w Polskim Radiu w 1968 roku. Filmowy debiut zaliczył w serialu obyczajowym *Znaki szczególne*. Sławę przyniosła mu rola porucznika w *07 zgłoś się*. W 1991 roku po zwolnieniu z TVP Kraków, gdzie był zastępcą redaktora naczelnego ds. artystycznych zaczął pomagać żonie prowadzić kiosk spożywczy w Krakowskim Domu Turysty. W 1997 roku został posłem i był nim przez dwie kadencje. Ostatnie lata przyniosły naszemu Gościowi wzrost popularności za sprawą roli detektywa w serialu *Malanowski i Partnerzy*.

■ Piotr Binias  
■ Filip Podgórski  
Dział Promocji Politechniki Łódzkiej

## Franco Storti w Galerii „Politechnika”

Galeria „Politechnika” działająca pod patronatem JM Rektora oraz ZNP PŁ przedstawiła kolejną propozycję „Franco Storti i łódzkie artystki”. 9 maja odbył się wernisaż wystawy fotografii znanego włoskiego fotografa z Padwy Franco Storti.

Wystawa jest podsumowaniem projektu zrealizowanego przez Franco Storti, który podczas pobytu w Łodzi wykonał portrety artystek reprezentujących różne rodzaje sztuki: malarstwo, rzeźbę, ceramikę, w ich pracowniach. W wystawie udział wzięły: Barbara Czerwińska, Klaudia Gawin, Bożena Luźna, Katarzyna Miller, Barbara Sadowska, Izabela Trelińska, Irena Wodzinowska, Marta Zawieja, Halina Szejak vel Żeak i Zofia Władysław-Luczak.

■ Sylwia Kozłowska



Od prawej: Franco Storti, Izabela Trelińska, komisarz Galerii dr inż. Witold Staszewski

foto: Sylwia Kozłowska



Wystawa fotograficzna Marioli i Jacka Sochów *Wyspy jak baśnie* to zapis podróży po Zachodniej Irlandii. Trasa wiodła od Atlantyku oszałamiającego swym ogromem i urokiem, do wysp, gdzie magia dawnych wieków jest wciąż żywa, a muzyka i język irlandzki nigdy nie cichną. Piękne zdjęcia można było oglądać w Galerii Biblio-Art., a wystawie towarzyszył pokaz zbioru książek związanych z Irlandią.

## Irlandzkie klimaty



Wernisaż wystawy. Mariola i Jacek Sochowic z Cathy Carman z Irlandii

foto:  
arch. Biblio-Art.

Jedno z naszych najcenniejszych doświadczeń z Zachodniej Irlandii to spotkanie z niepowtarzalną atmosferą wysp – królestwa sił natury i przyjaznych mieszkańców. Szlachetność i godność to naturalne cechy wszystkich wyspiarzy, którzy obdarzyli nas swą gościnnością. Położenie geograficzne i kontekst historyczny wydaje się dla wysp najważniejszy. Warunki życia i pracy są tu szczególne i również w sposób szczególny myślą o wyspiarzach mieszkańcy kontynentu.

Wyspy inspirowały ludzkie umysły i wzbudzały świadomość istnienia dalekiego, nieznanego świata. Wyłaniały się z mgły niespodziewanie, były jak bajka. Dawały obietnicę

wewnętrznego skupienia, ożywienia serca i duszy, dlatego chętnie nazywane są wierszem, tęsknotą, marzeniem... Nieodmiennie pobudzają wyobraźnię, stały się miejscem szczególnym. Budzą pragnienie wolności i mimo swoich niewielkich rozmiarów nie kojarzą się z żadnym ograniczeniem. Mieszkańcy wysp to ludzie słynący ze swej niezależności. Wędrowiec nie jest tu obcym – przynosi ze sobą powiew świata i zabiera coś, co jest jak rozszerzenie horyzontu, także w przenośni, przecież wyspa prowadzi nas dalej, na bezkresny ocean, do następnego lądu.

Wyspy intrygują ludzi najróżniejszych profesji – geografów, etnologów, ekonomistów, a nade wszystko

literatów, poetów i wszelkiego rodzaju samotników. Na całym świecie odbywają się konferencje dotyczące postrzegania wysp i ich fenomenu. W literaturze fachowej jest mnóstwo określeń, którymi naukowcy charakteryzują wyspę: samodzielność, peryferyjność, wspólnoty kulturowe, nieufność, emigracja, tradycje piractwa i przemytu, izolacja, zaściankowość, stopień intensywności kontaktów z lądem.

Irlandię nie można się nasycić, jest jak wspomnienia, które dają energię, aby iść dalej w trudnych chwilach, ale też jest jak tęsknota, której nie można się pozbyć.

### Książki o Irlandii

Książki związane z Irlandią gromadziliśmy przez lata, czasami docierały z zaprzyjaźnionego wydawnictwa The Lilliput Press, często też znajdowaliśmy w antykwariatach zakurzone i zapomniane rarytasy. Nasze książkowe zbiory ułożone w szklanych gablotach Galerii Biblio-Art. pokazały irlandzką wyśmienitą literaturę, mitologię i folklor. Obok książek wystawiono kompletowane przez lata irlandzkie skarby – prawdziwy arański beret, imitację dzwonka Świętego Patryka, a nad wszystkim czuwał irlandzki skrzat – leprecheun w zielonym kubraku, strażnik legendarnego skarbu na końcu tęczy.

W Irlandii książki to obiekt szczególnego szacunku. To tu powstał ►



► najpiękniejszy rękopis świata – Księga z Kells. Dla Irlandczyków zawsze ważna była jakaś opowieść, prawdziwa lub wymyślona. Nieważne jak bardzo odbiega od historycznej prawdy, jeżeli tak, to nawet lepiej, może będzie barwniejsza. Nawet irlandzcy historycy mają kłopot w odnajdowaniu ustalonych faktów.

Specjalnym gościem na naszym wernisażu była Cathy Carman – irlandzka rzeźbiarka, znana i ceniona za swoje dzieła artystyczne w kamieniu, drewnie i brązie. W pracach wykorzystuje techniki cyfrowe, ale też materiały naturalne. W 2015 roku artystka miała trzy wystawy w Polsce.

### Nobliści z Irlandii

W ramach Dni Irlandii odbyło się również spotkanie w bibliotecznym Przedsionku Literackim, które było literacką podróżą w gronie



Wyspa Achill – Szosa Atlantycka  
foto: Mariola i Jacek Sochowic

Irlandzkich Noblistów. Gośćmi byli założyciele działającej od 2003 roku Fundacji Kultury Irlandzkiej: Justyna Mazurek-Schramm i wicekonsul Honorowy Irlandii w Poznaniu Krzysztof Schramm.

Mamy nadzieję, że przy wsparciu

Fundacji uda nam się w następnych latach zorganizować Dni Irlandzkie w Łodzi.

■ Mariola Socha  
Biblioteka PŁ

Autorka zaprasza na prowadzoną przez nią stronę [irishdream.republika.pl/](http://irishdream.republika.pl/)

## Srebro tenisistek stołowych

Zawodnicy sekcji tenisa stołowego Politechniki Łódzkiej pod przewodnictwem trener Renaty Łoś wzięły udział w półfinałach Akademickich Mistrzostw Polski, które odbyły się na początku kwietnia

w Warszawie. Drużyna kobiet zajęła 4. miejsce awansując do finału AMP rozegranego 6-8 maja w Gdańsku. W pierwszym z sześciu pojedynków nasze zawodniczki pokonały Uniwersytet Rzeszowski 3:0, następnie

uległy Uniwersytetowi A. Mickiewicza z Poznania 2:3 i AWF-owi Wrocławskiemu 1:3. W kolejnych meczach pokonały AWF Poznań 3:1 oraz Uniwersytet Marii Curie – Skłodowskiej w Lublinie 3:2. W ostatnim meczu mistrzostw przegrały z Uniwersytetem Szczecińskim 0:3. Wyniki te pozwoliły na zajęcie 11. miejsca w klasyfikacji generalnej mistrzostw oraz zdobycie 2. miejsca – srebrnego medalu w typie Uczelni Technicznych. Politechnikę Łódzką reprezentował zespół kobiet prowadzony przez trener mgr Renatę Łoś: Katarzyna Kuwerska (BAIŚ), Anna Wosik (OIZ), Natalia Auguścik (OIZ), Katarzyna Frydrych (KGP).



Srebrna drużyna tenisistek

foto:  
Renata Łoś

■ Gabriel Kabza  
Centrum Sportu



# Sukcesy sportowe

## Multimedalowe karate

W Opolu odbyły się 1 maja AMP w karate. Dla zawodników z PŁ były to niezwykle udane zawody. Obie nasze drużyny, kobieca i męska zdobyły drugie miejsce w klasyfikacji generalnej oraz w klasyfikacji uczelni technicznych.

Nasi reprezentanci zdobyli 11 medali w klasyfikacji generalnej.

Złoty medal zdobyła niezawodna Kamila Warda (kumite – 68 kg). Srebrne medal zdobyła Emilia Cieślakowska (kumite – 50 kg) oraz drużyna kumite w składzie: Anna Bąk, Emilia Cieślakowska, Katarzyna Stasiak, Kamila Warda. Brązowe medale wywalczyli: Anna Bąk (kumite +68 kg), Katarzyna Stasiak (kumite -50 kg oraz kata), Kamil Nowak (kumite +84 kg), Kosma Walczak (kumite – 84 kg).

Brązowy medal zdobyły też drużyny: Radosław Białek, Łukasz Walaszczyk, Kamil Nowak, Kosma Walczak (kumite), Kamil Ochocki, Michał Chuszno, Radosław Białek (kata), Katarzyna Stasiak, Katarzyna Urbańska, Emilia Drozdek, (kata).

W klasyfikacji uczelni technicznych złote medale zdobyli Kamil Nowak (kumite) i Katarzyna Stasiak (kata) oraz drużyna Radosław Białek, Łukasz Walaszczyk, Kamil Nowak, Kosma Walczak (kumite).

Srebrny medal: Kosma Walczak (kumite), Radosław Białek (kata i kumite 75 kg). Brązowy medal zdobyła drużyna kumite: Adam Kocąlek, Piotr Chudobiński, Michał Chuszno, Rafał Moder, oraz indywidualnie: Michał Chuszno (kata i kumite – 67 kg) i Adam Sobociński (kata).



Kamila Warda – złota medalistka AMP w karate  
foto: Przemysław Jagielski



Prorektor prof. Sławomir Wiak dekoruje medalami zwycięzców biegu.  
foto: Andrzej Domiza

## Przełaje

16 kwietnia Łódź gościła najlepszych biegaczy z całej Polski na Akademickich Mistrzostwach Polski (AMP) w biegach przełajowych. Po raz ósmy z rzędu ich organizatorem był KU AZS PŁ.

Bieg pań na dystansach 3 km i 6 km ukończyło odpowiednio 128 i 118 zawodniczek. Panowie mieli do pokonania dłuższą trasę. Na dystansie 4,5 km i 9 km biegi ukończyło odpowiednio 185 i 128 mężczyzn.

Jedyny medal dla PŁ – srebrny w klasyfikacji uczelni technicznych zdobyła Elżbieta Styczyńska zajmując 7. miejsce w klasyfikacji generalnej w biegu na 6km.

## Srebrne judo

W ten sam weekend, w którym w Łodzi gościliśmy biegaczy, w Białymstoku odbyły się AMP w judo. Politechnikę Łódzką reprezentowała silna ekipa 23 zawodników.



AZS PŁ wybrało nowe władze, których kadencja potrwa do 30 marca 2018 roku.

## Będą zarządzać sportem

Walne Zebranie Delegatów Klubu Uczelnianego AZS PŁ podsumowujące dotychczasową dwuletnią kadencję władz zgromadziło niemal 60 delegatów – przedstawicieli sekcji działających w Klubie. Obrady, które odbyły się 23 marca na Wydziale Budownictwa, Architektury i Inżynierii Środowiska otworzył w imieniu ustępującego zarządu prezes Przemysław Jagielski. Wśród gości obecni byli m.in. prorektor ds. edukacji prof. Sławomir Wiak, Główny Inspektor Nadzoru Budowlanego dr inż. Jacek Szer, członek Zarządu Głównego AZS Tomasz Stefaniak, pełnomocnicy rektora: ds. AZS doc. dr inż. Stanisław Brzeziński, ds. kształcenia doc. dr inż. Marek Sekieta, ds. studenckich doc. dr inż. Bogdan Żółtowski oraz prodziekan BAIŚ dr inż. Jakub Mischczak, a także Mateusz Gawroński i Tomasz Pietrucha z Samorządu Studenckiego.

Walne Zebranie Delegatów wysłuchało obszernego, pełnego sukcesów sportowych i organizacyjnych sprawozdania ustępującego Zarządu oraz Komisji Rewizyjnej, a następnie na wniosek tej ostatniej udzieliło absolutorium ustępującym władzom.

Delegaci przyjęli również Uchwałę Generalną obligującą nowe władze Klubu do działań ukierunkowanych

na dalsze dynamiczne rozwijanie AZS i sportu akademickiego w Politechnice Łódzkiej.

### Nowe władze KU ASZ PŁ

Nowym Prezesem KU AZS PŁ został wybrany w głosowaniu doc. dr inż. Marek Sekieta, a w skład Zarządu Klubu weszli: Patrycja Cyniak, Joanna Domiza, Zofia Frątczak, Przemysław Jagielski, Mateusz Jędrzejczyk, Mateusz Kita, Jacek Szer, Ireneusz Zbiciński.

Wybrano również skład Klubowej Komisji Rewizyjnej: Mateusz Bartniak, Maria Madalińska, Agnieszka Pogoda oraz Klubowego Sądu Koleżeńskiego: Agnieszka Bartoszevska, Michał Sędziak, Tomasz Stefaniak.

Na pierwszym posiedzeniu Zarządu Klubu Uczelnianego AZS PŁ, które odbyło się 30 marca, nastąpiło ukonstytuowanie się jego władz. W skład Prezydium Klubu weszli: Marek Sekieta – prezes, Przemysław Jagielski – wiceprezes urzędujący, Joanna Domiza – wiceprezes ds. organizacyjnych, Patrycja Cyniak – wiceprezes ds. finansowych, Zofia Frątczak – wiceprezes ds. UKF.

■ Joanna Domiza  
KU AZS PŁ

► Dziewczyny zdobyły srebrny medal drużynowo w klasyfikacji generalnej, poprawiając ubiegłoroczne 3. miejsce. Panowie zdobyli 4 brązowe medale w klasyfikacji uczelni technicznych, z tym dorobkiem uplasowali się na wysokim 7. miejscu (więcej strona 70).

### Brydż

W dniach 4-6 maja Politechnika Łódzka była gospodarzem AMP w brydżu. Udział wzięło 176 brydżystów z 24 uczelni. Rozgrywki toczyły się w gościnnym gmachu Instytutu Europejskiego. Reprezentacja sekcji brydżowej KU AZS PŁ dowodzona była przez prof. Grzegorza Bąka, dziekana FTIMS. W klasyfikacji generalnej uplasowaliśmy się, niestety, o dwie lokaty niżej niż przed rokiem,

na 9. miejscu, a w klasyfikacji uczelni technicznych spadliśmy z 3. na 4. miejsce. Na pocieszenie pozostaje brązowy medal w klasyfikacji uczelni technicznych w turnieju par, wywalczony przez prof. Grzegorza Bąka i Tomasza Jochymskiego.

Przypomnijmy, że w sierpniu nasz Klub będzie ponownie organizować brydżową imprezę, z tą różnicą, że będą to zawody światowe

### Pływanie

W Poznaniu w dniach 8-10 kwietnia odbyły się AMP w pływaniu, na których reprezentanci PŁ wypływali 17 medali (więcej strona 71).

■ Joanna Domiza



Brydżowa para: prof. Grzegorz Bąk i Tomasz Jochymski

foto: Przemysław Jagielski



# Srebrny medal kobiet w judo

Akademickie Mistrzostwa Polski w judo w kategorii kobiet i mężczyzn odbyły się w Białymstoku w dniach 15-17.04.2016 r. Politechnikę Łódzką reprezentowali: Iga Brochocka, Anna Ciepłucha, Monika Dul, Monika Dziembowska, Aleksandra Pękala, Aleksandra

Gzowska, Joanna Królikowska, Ines Marques, Hanna Piecko, Natalia Stawarz, Piotr Kroc, Kamil Kroc, Damian Stępień, Piotr Grabowski, Bartłomiej Kantyka, Jakub Andrzejewski, Ruslan Romanov, Mariusz Szymaszkiewicz, Konrad Bartczak, Paweł Brot, Szymon Krzysztofik,

Bartosz Gruszczyński, Maciej Laufer.

Duży sukces w tych zawodach odniosły podopieczne trenera mgr. Jerzego Baykowskiego zdobywając 2. miejsce drużynowo – srebrny medal w klasyfikacji generalnej.

Medal srebrny w klasyfikacji generalnej zdobyła Iga Brochocka, +78 kg, a medale brązowe: Monika Dziembowska, +78 kg, Aleksandra Gzowska, +78 kg, Ines Marques, 48 kg.

Nie zawiedli również nasi zawodnicy trenowani przez mgr. Tomasza Piaseckiego plasując się na 7. miejscu w klasyfikacji generalnej. Indywidualnie czterech judoków z PŁ zdobyło brązowy medal w typie Uczelni Technicznych. Są to: Bartłomiej Kantyka, 60kg, Paweł Brot, 81kg, Bartosz Gruszczyński, 90kg, Damian Stępień, +100kg.

Gratulacje za udany występ dla obu zespołów.



foto:  
Joanna Królikowska

■ Gabriel Kabza  
Centrum Sportu

# Międzynarodowe wyciskanie

Na pomoście Centrum Sportu Politechniki Łódzkiej odbyła się już 5. jubileuszowa edycja międzynarodowych zawodów w wyciskaniu klasycznym sztangi leżąc – International Bench Press League. Impreza zgromadziła na starcie ponad 200 zawodników i zawodniczek z Polski oraz z krajów europejskich, m.in. Armenii, Norwegii, Słowacji, Szwecji, Ukrainy.

Turniejowi, rozegranemu w tym roku pod koniec marca od samego początku patronuje dyrektor Centrum Sportu mgr. Marek Stępniewski, który nieprzerwanie wspiera te zmagania. Politechnikę Łódzką reprezentowało ponad 20 studentów i absolwentów wraz z trenerem mgr. Marcinem Laśkiewiczem.

Nasza drużyna w klasyfikacji generalnej zajęła 2. miejsce na ponad 20 startujących ekip. Najlepsze wyniki uzyskali studenci: Adrian Chojecki 200 kg – kat.

105 kg, Kamil Kanas 190 kg – kat. 93 kg, Cezary Kanas 155 kg – kat. 74 kg, Konrad Zieliński 145 kg – kat 74 kg.

Gościem honorowym zawodów był prorektor ds. edukacji prof. Sławomir Wiak, który wspierał i motywował wszystkich uczestników, ale najbardziej swą duszą sportową był z sekcją trójboju siłowego z Politechniki Łódzkiej. Został on również na czas kolejnych zmagania patronem honorowym polskiej reprezentacji paralimpijskiej w tej dyscyplinie sportu, która zagościła na naszych zawodach. Reprezentacja Polski tak upodobała sobie i doceniła prestiż oraz profesjonalizm naszych zawodów, że ostatni sprawdzian przedolimpijski Rio 2016 odbył się 8 maja 2016 na finałowych zawodach International Bench Press League.

■ Marcin Laśkiewicz  
Centrum Sportu



# 17 medali pływaków w AMP



Złota sztafeta żeńska (od lewej):  
Ewelina Włodarczyk,  
Joanna Kamińska,  
Marta Gruszczyńska,  
Maria Krakowiak

foto:  
Joanna Lipińska

Akademickie Mistrzostwa Polski w pływaniu zgromadziły na starcie 900 pływaków z 76 uczelni. Politechnikę Łódzką reprezentowali: Aleksandra Barczuch, Iga Petri, Joanna Kamińska, Ewelina Włodarczyk, Julia Włodarczyk, Karolina Turlakiewicz, Maria Krakowiak, Marta Gruszczyńska, Filip Wypych, Maksymilian Zgierski, Mateusz Matczak, Michał Brzuś, Szymon Wolanek, Michał Stanielewicz, Damian Perydzeński i Jan Mościcki.

Medale w klasyfikacji generalnej zdobyli:

- srebrny – Filip Wypych, 50m stylem dowolnym,
- brązowy – Maksymilian Zgierski, 50m motylkowym oraz sztafeta

4x50m zmiennym – Michał Brzuś, Mateusz Matczak, Maksymilian Zgierski, Filip Wypych.

W klasyfikacji uczelni technicznych

- złoto wypływali: Maksymilian Zgierski, 100m zmiennym i 50m motylkiem, Filip Wypych, 50m dowolnym, Ewelina Włodarczyk, 50m grzbiet, sztafeta żeńska 4x50 zmiennym – Joanna Kamińska, Maria Krakowiak, Ewelina Włodarczyk, Marta Gruszczyńska oraz sztafeta męska 4x50m zmiennym – Michał Brzuś, Mateusz Matczak, Maksymilian Zgierski, Filip Wypych,
- srebrny medal zdobyła Ewelina Włodarczyk, 50m motylkowym,

- brązowymi medalistami zostali: Joanna Kamińska, 100m zmiennym i 100m grzbietowym, Julia Włodarczyk, 50m dowolnym oraz Michał Brzuś, 50m grzbietowym.

Drużynowo kobiety zdobyły srebrny medal w typie uczelni technicznych, a w klasyfikacji generalnej zajęły 13. miejsce. Mężczyźni przywieźli brązowy medal w typie uczelni technicznych, a generalnie zostali sklasyfikowani na 9. miejscu.

Gratulacje dla zawodniczek i zawodników oraz dla trener mgr Joanny Lipińskiej.

■ Gabriel Kabza  
Centrum Sportu

## Życie Uczelni – Biuletyn Informacyjny Politechniki Łódzkiej.

Wydawca: Politechnika Łódzka, ISSN 1425-4344, Nr 136 (2/2016) – czerwiec 2016

Adres redakcji: 90-924 Łódź, ul. ks. I. Skorupki 6/8 pok. 5, tel. 42 631 20 09, e-mail: ewa.chojnacka@p.lodz.pl

Redaktor dr inż. Ewa Chojnacka, współpraca dr inż. Hanna Morawska.

Numer zamknięto 27 maja 2016 r.

Redakcja zastrzega sobie prawo do wprowadzania zmian, skracania i adiustacji tekstów.

Projekt okładki: redakcja ŻU, foto: Jacek Szabela.

Łamanie i druk: Drukarnia WIST Antoni Wierzbowski, 95-100 Zgierz, ul. Barona 8B, tel. 42 716 45 63, 42 715 14 37, e-mail: drukarnia@wist.lodz.pl





24 maja  
2016 r.



Święto  
Politechniki  
Łódzkiej



# Laureaci nagród i wyróżnień

